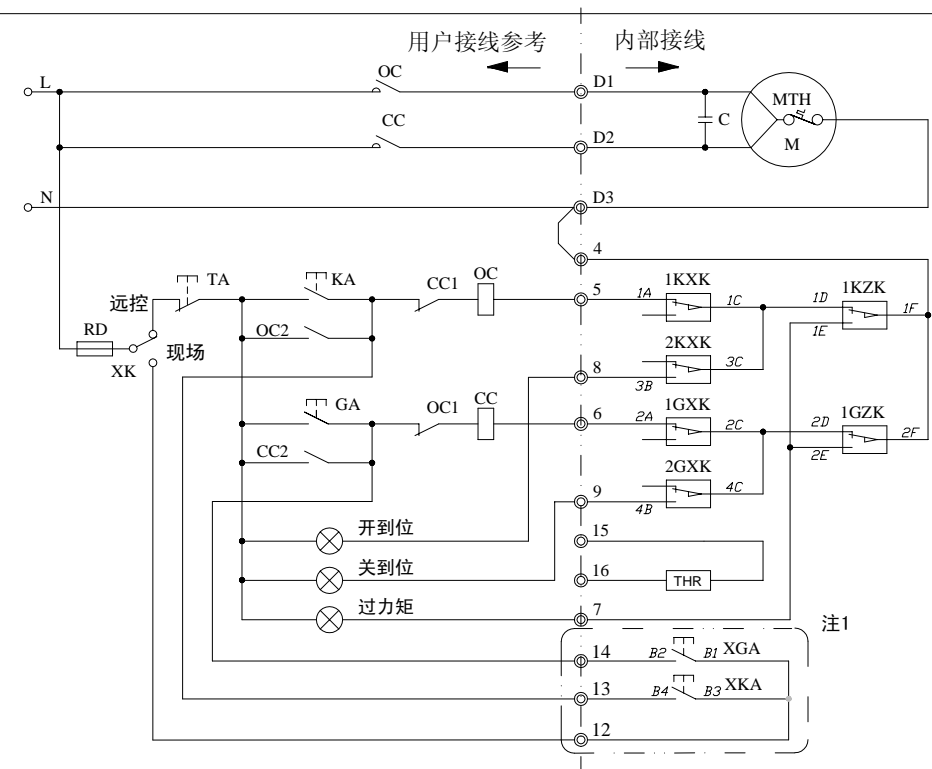


行程开关动作程序				
阀门运转方向	开关代号	触点	阀门开度	
			全关 0	全开 100
关 → 开	1KXX	1A - 1C	——	——
	2KXX	3B - 3C	——	——
开 → 关	1GXK	2A - 2C	——	——
	2GXK	4B - 4C	——	——

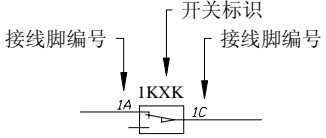
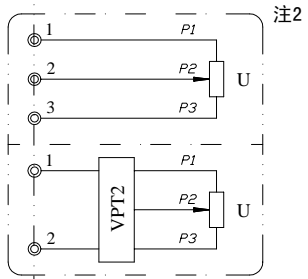
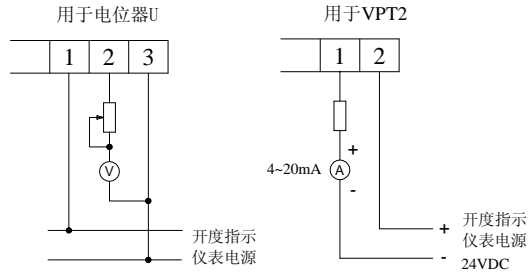
注：—— 接通 - - - 断开

- 符号说明：
- ◎ 用户接线端子
 - ∩ 产品出厂时提供的端子跳线
 - KXX、GXK 开、关向行程限位开关 (250VAC/15A)
 - KZK、GZK 开、关向转矩控制开关 (250VAC/15A)
 - THR 空间加热电阻 (220VAC 6.8kΩ)
 - MTH 埋在电机绕组内的温度保护开关
 - U 560Ω电位器
(阀门开向运行时P2 P3间电阻值增大)
 - VOT-2 阀门位置变送器
 - XKA, XGA 开、关阀门现场操作开关 (250VAC/15A)
 - OC, CC 控制开、关向运转接触器
 - C 电容器
 - RD 控制回路熔断器
 - XK 现场/远控转换开关
 - KA, GA, TA 开、关、停操作按钮
- 用户自备



图中行程开关为阀门在中间位置时的状态，转矩开关为电动装置输出转矩未超过设定控制转矩时的状态。

注1：现场开关为用户选购件
注2：阀门位置反馈信号有二种方式可供选购



基本型接线图 C113

802、LQA单相电机适用