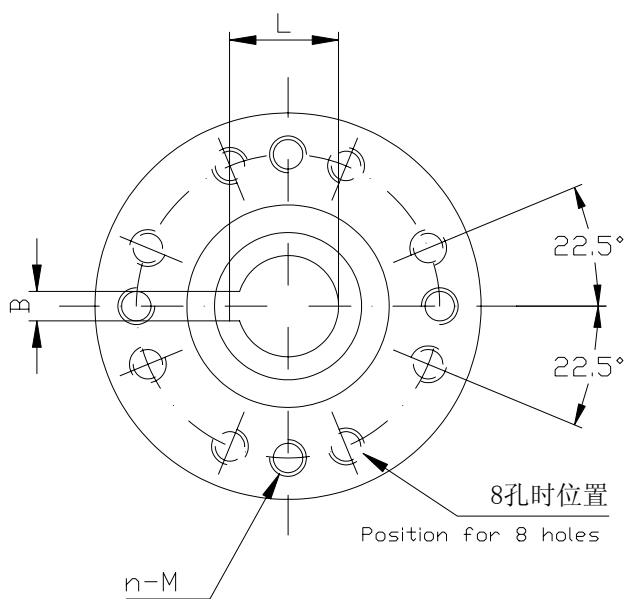
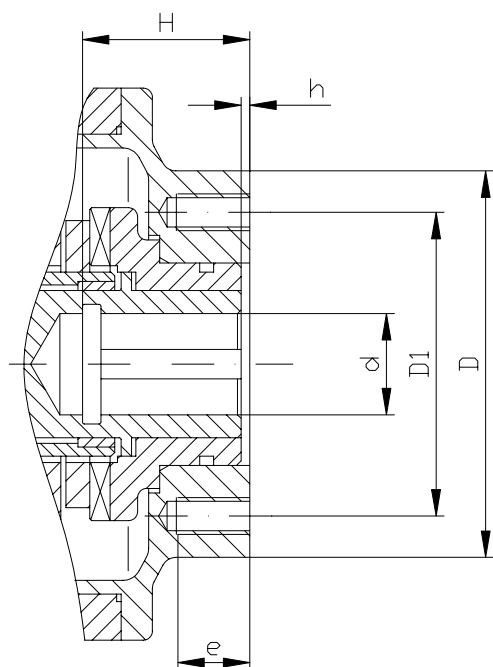


802LJ-1



	D	D1	d(F9)	H	h	e	n	M	B	L
802.10	ø77	ø57	ø12.7	55	1.5	18	4	M6	3	14.1
802.20	ø92	ø70	ø19	55	1.5	20	4	M10	5	21.3
802.30	ø115	ø89	ø22.2	55	1.5	20	4	M12	5	24.5
802.60	ø115	ø89	ø28.6	70	2	25	4	M12	8	31.9
802.120	ø140	ø108	ø31.7	70	2	26	4	M12	8	35
802.150										
802.250	ø200	ø159	ø38	102	4	40	4	M20	10	41.3
802.500	ø275	ø216	ø50.7	102	4	40	4	M20	16	55
802.1000	ø300	ø254	ø55	150	3	40	8	M16	2-16	63.6
802.1200										

标记	处数	更改文件号	签字	日期	标记	处数	更改文件号	签字	日期
设计			802 连接尺寸 Mounting Dimension			802LJ-1  天津市北方阀门控制设备公司 Tianjin Beifang Valve Actuator Company			
校核									
标准化									
审批									