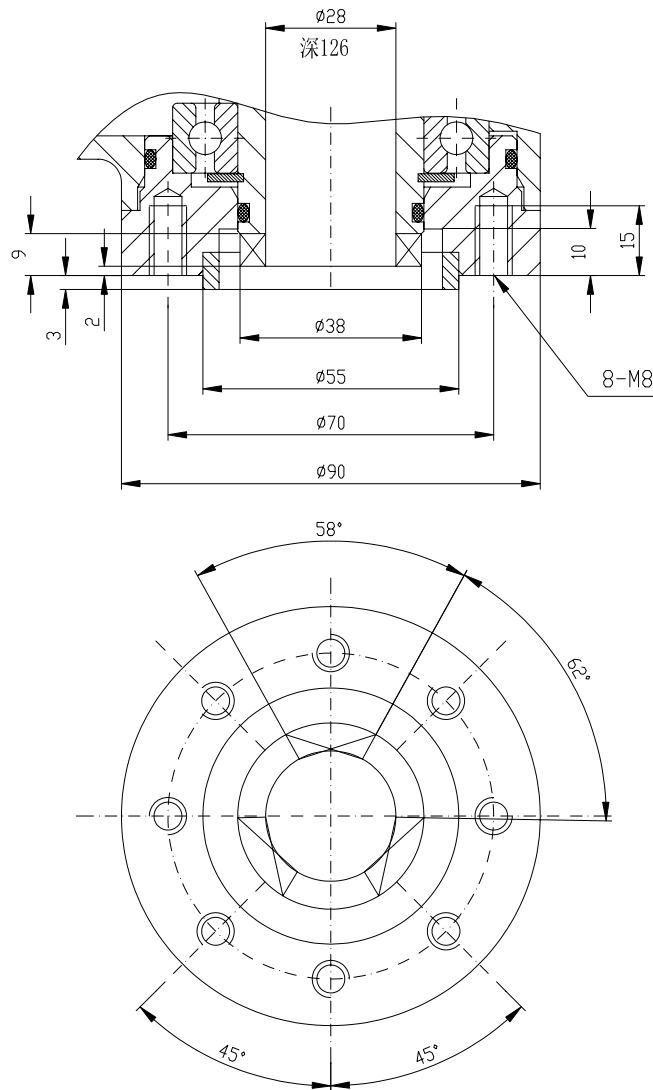
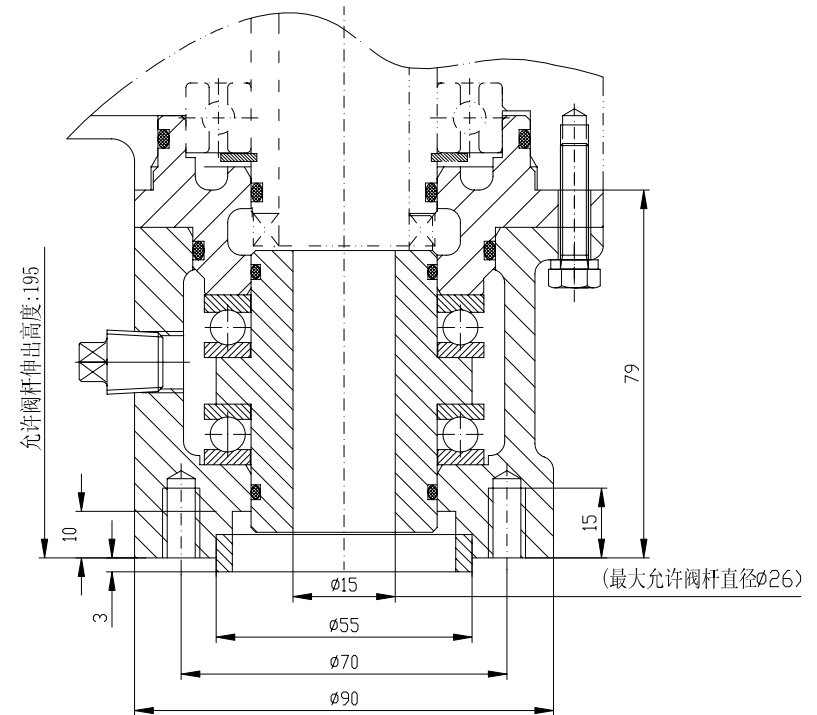


牙嵌式连接 Tooth coupling



推力盘 Thrust disk



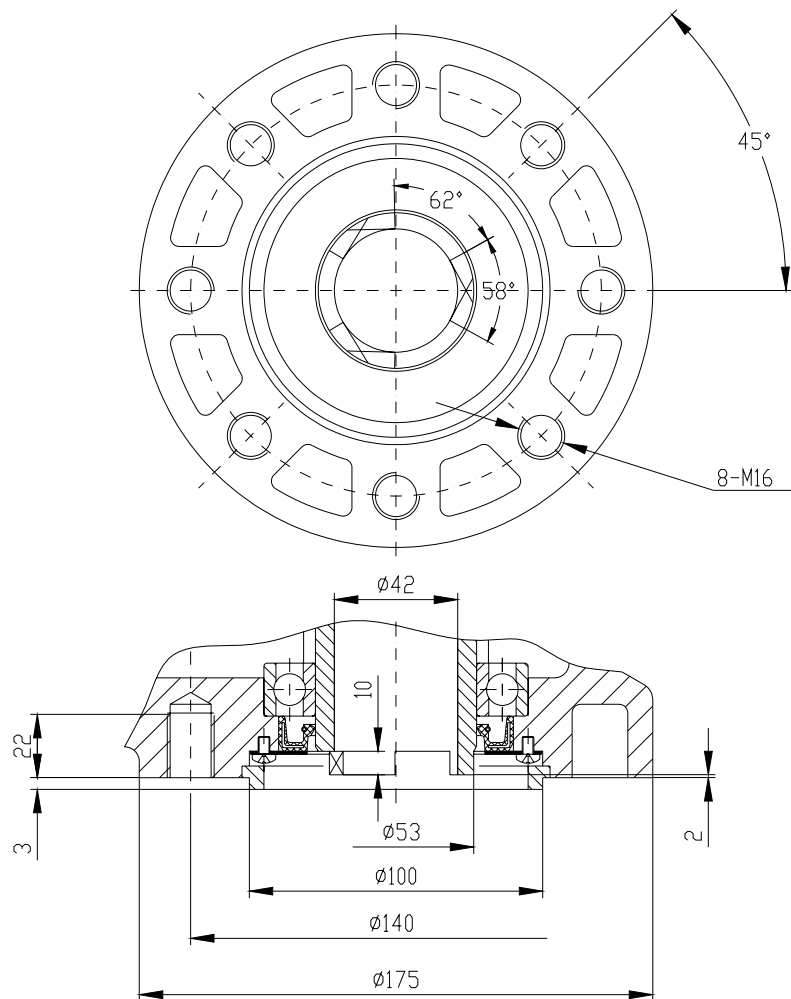
标准型产品采用牙嵌形式与阀门连接，需要时可另配推力盘驱动阀杆输出推力

Actuator is connected with valve by means of tooth-type coupling. If necessary, thrust disk can be available for driving valve stem and providing thrust force.

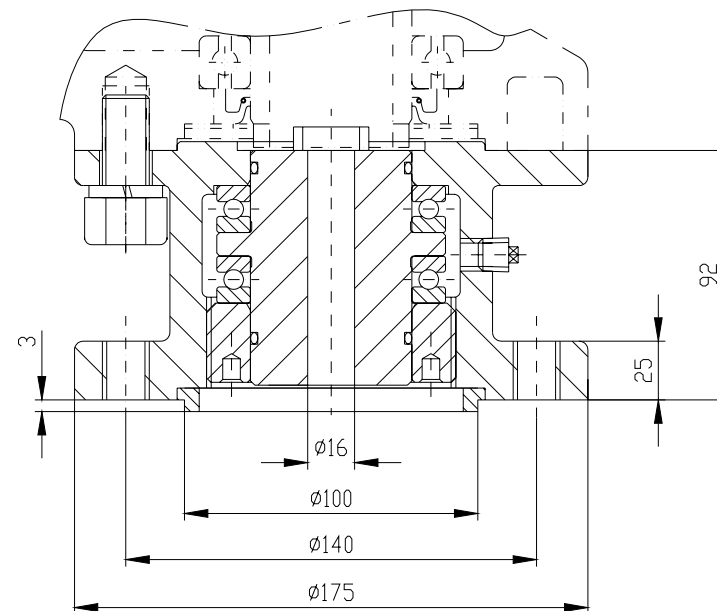
| 标记 | 处数 | 更改文件号 | 签字 | 日期 | 标记 | 处数 | 更改文件号 | 签字 | 日期 |
|-----|----|-------|----|----|---|----|-------|----|----|
| 设计 | | | | | <div style="display: flex; justify-content: space-between; align-items: center;"> <div style="text-align: center;"> <p>9030</p> <p>连接尺寸</p> <p>Mounting Dimension</p> </div> <div style="text-align: center;"> <p>903LJ-1</p> <p>B 天津市北方阀门控制设备公司</p> <p>Tianjin Beifang Valve Actuator Company</p> </div> </div> | | | | |
| 校核 | | | | | | | | | |
| 标准化 | | | | | | | | | |
| 审批 | | | | | | | | | |

903LJ-2

牙嵌式连接 Tooth coupling



推力盘 Thrust disk



标准型产品采用牙嵌形式与阀门连接，需要时可另配推力盘驱动阀杆输出推力

Actuator is connected with valve by means of tooth-type coupling. If necessary, thrust disk can be available for driving valve stem and providing thrust force.

| 标记 | 处数 | 更改文件号 | 签字 | 日期 | 标记 | 处数 | 更改文件号 | 签字 | 日期 |
|-----|----|-------|----|----|----|----|-------|----|----|
| 设计 | | | | | | | | | |
| 校核 | | | | | | | | | |
| 标准化 | | | | | | | | | |
| 审批 | | | | | | | | | |

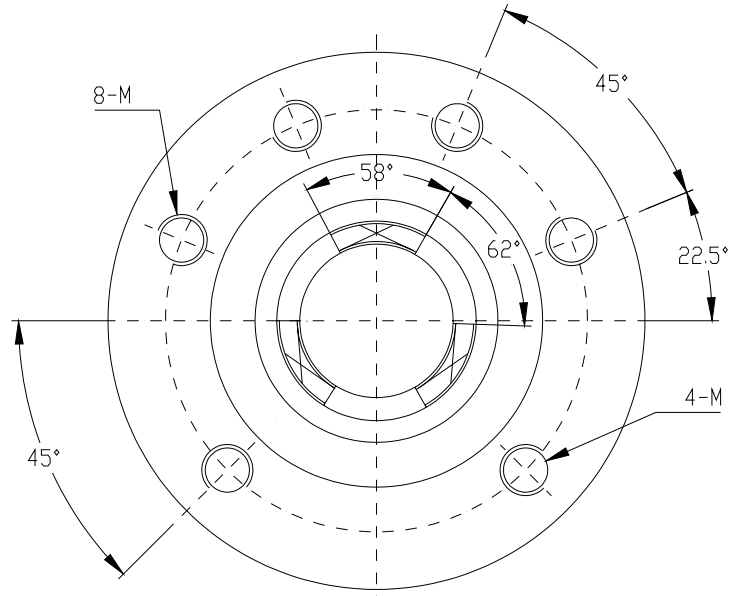
9032
连接尺寸
Mounting Dimension

903LJ-2

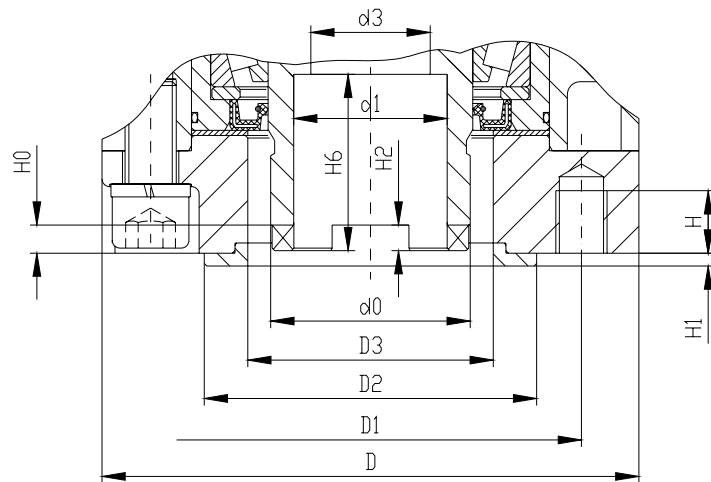
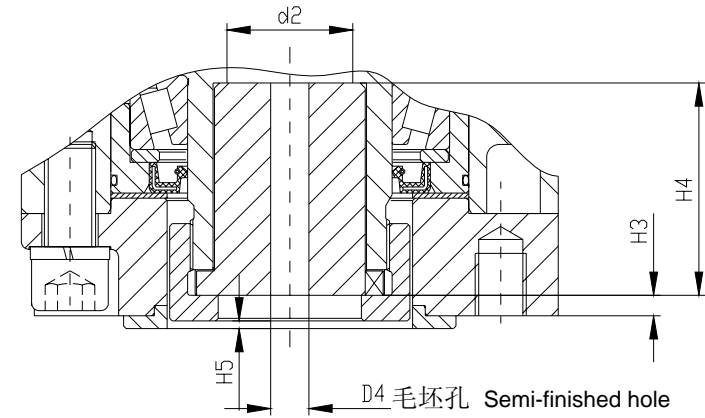
B 天津市北方阀门控制设备公司
Tianjin Beifang Valve Actuator Company

903LJ-3

牙嵌式连接 Tooth coupling



螺母式连接 Nut coupling



| | D | D1 | D2 | D3 | D4 | d0 | d1 | d2 | d3 | M |
|------|------|------|------|------|-----|------|------|------|------|-------|
| 9033 | ∅210 | ∅165 | ∅130 | ∅96 | ∅20 | ∅78 | ∅60 | ∅52 | ∅54 | 4-M20 |
| 9034 | ∅300 | ∅254 | ∅200 | ∅124 | ∅30 | ∅93 | ∅75 | ∅68 | ∅70 | 8-M16 |
| 9035 | ∅350 | ∅298 | ∅230 | ∅180 | ∅60 | ∅135 | ∅111 | ∅100 | ∅106 | 8-M20 |

| | H | H0 | H1 | H2 | H3 | H4 | H5 | H6 | 最大输出转矩 (Nm) Max. Output Torque |
|------|----|----|----|----|----|-----|-----|-----|-----------------------------------|
| 9033 | 40 | 15 | 3 | 12 | 8 | 80 | 4.5 | 93 | 600 |
| 9034 | 25 | 15 | 5 | 12 | 9 | 100 | 5.5 | 81 | 1200 |
| 9035 | 35 | 21 | 5 | 13 | 19 | 135 | 14 | 150 | 2500 |

9033~9035产品提供牙嵌和螺母二种形式与阀门连接

9033~9035 actuator are supplied with two connection forms of tooth and nut.

| 标记 | 处数 | 更改文件号 | 签字 | 日期 | 标记 | 处数 | 更改文件号 | 签字 | 日期 | |
|-----|----|-------|----|----|---|----|-------|----|--|--|
| 设计 | | | | | 9033~9035 连接尺寸 Mounting Dimension | | | | 903LJ-3 天津市北方阀门控制设备公司 Tianjin Beifang Valve Actuator Company | |
| 校核 | | | | | | | | | | |
| 标准化 | | | | | | | | | | |
| 审批 | | | | | | | | | | |