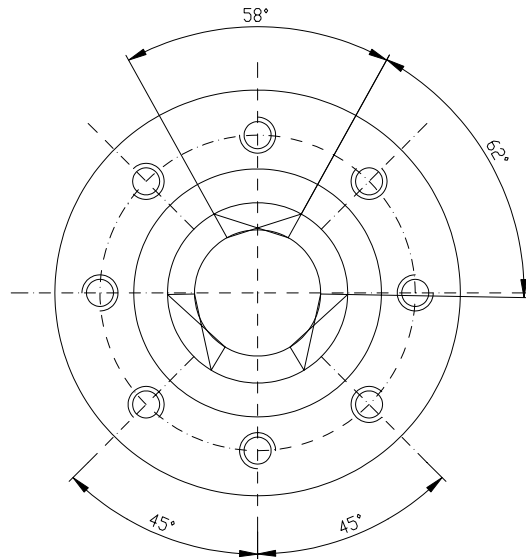
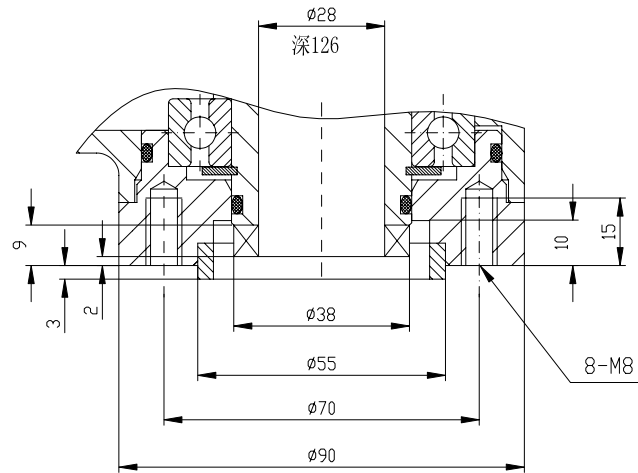
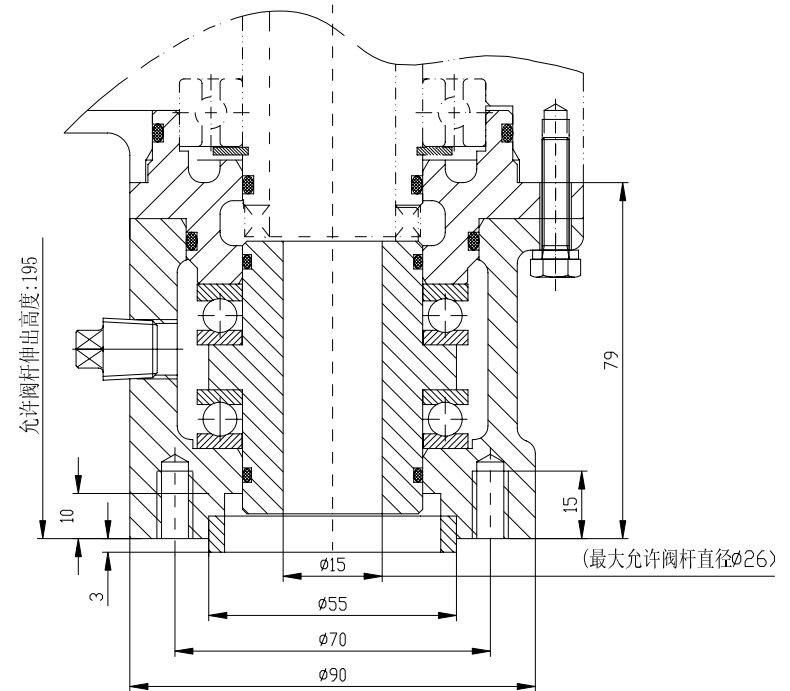


903LJ-1

牙嵌式连接 Tooth coupling



推力盘 Thrust disk



标准型产品采用牙嵌形式与阀门连接，必要时可另配推力盘驱动阀杆输出推力

Actuator is connected with valve by means of tooth-type coupling. If necessary, thrust disk can be available for driving valve stem and providing thrust force.

标记	处数	更改文件号	签字	日期	标记	处数	更改文件号	签字	日期
设计					<div style="text-align: center;"> <p>9030</p> <p>连接尺寸</p> <p>Mounting Dimension</p> </div> <div style="float: right; text-align: right;"> <p>903LJ-1</p> <p>T 天津市北方阀门控制设备公司 Tianjin Beifang Valve Actuator Company</p> </div>				
校核									
标准化									
审批									