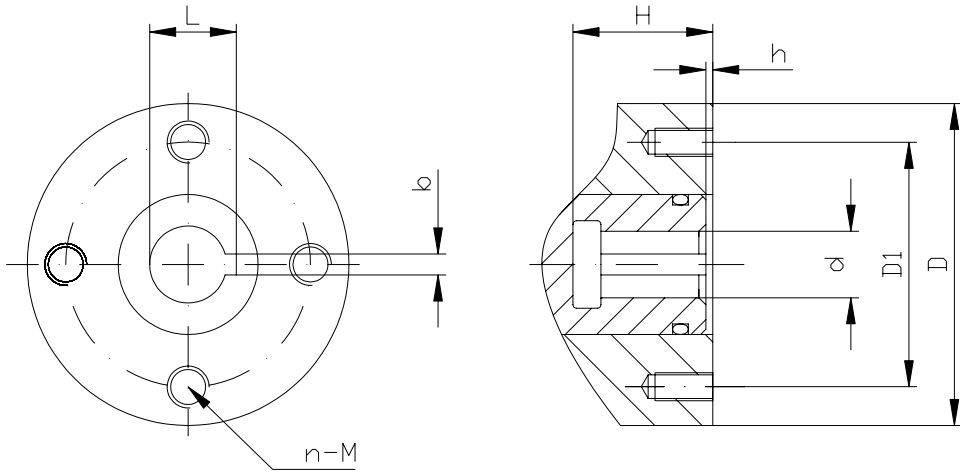


LQALJ-1



	D	D1	d(F9)	h	H	b	L	n-M
LQA5 - 0.6	ø77	ø57	ø12.7	3	38	3	14.1	4-M6
LQA5 - 1								
LQA5 - 2								
LQA10-0.6	ø92	ø70	ø15.9	3	38	5	18.2	4-M10
LQA10 - 1								
LQA10 - 2								
LQA20-0.6	ø92	ø70	ø19	3	38	5	21.3	4-M10
LQA20 - 1								
LQA40 - 1	ø115	ø89	ø22.2	2	52	5	24.5	4-M12
LQA40 - 2								
LQA80 - 1	ø140	ø108	ø31.7	2	52	8	35	4-M12

标记	处数	更改文件号	签字	日期	标记	处数	更改文件号	签字	日期
----	----	-------	----	----	----	----	-------	----	----

设计	<h2>LQA</h2> <h3>连接尺寸</h3> <h4>Mounting Dimension</h4>	<h2>LQALJ-1</h2>
校核		
标准化		
审批		

B 天津市北方阀门控制设备公司
Tianjin Beifang Valve Actuator Company