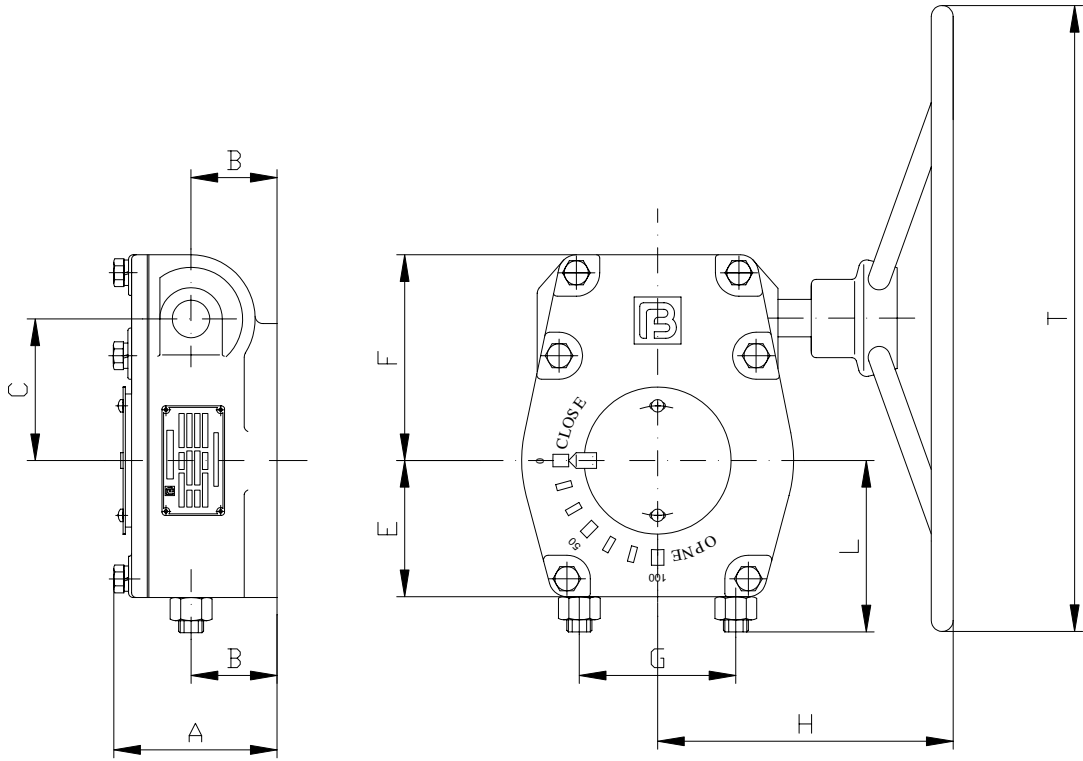


402WX-1



	A	B	C	E	F	G	H	L	T	最大输出转矩 (Nm) Max. Output Torque
4020	77	35	41	45	65	30	117	59	∅150	150
4021	78	40	63	63	95	76	154	75	∅200	300
4022	84	43	72	75	107	84	167	95	∅300	600
4023	105	55	91	88	132	100	188	110	∅400	1200

标记	处数	更改文件号	签字	日期	标记	处数	更改文件号	签字	日期

4020~4023

外形图 Outline

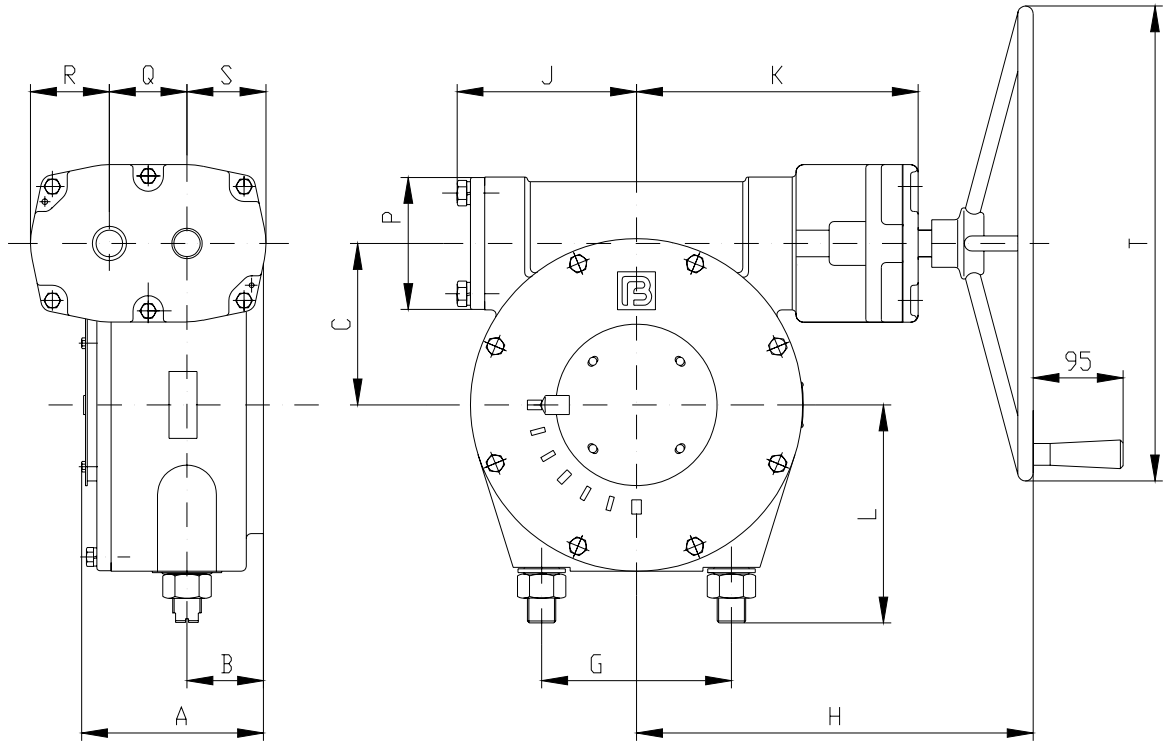
402WX-1



天津市北方阀门控制设备公司
Tianjin Beifang Valve Actuator Company

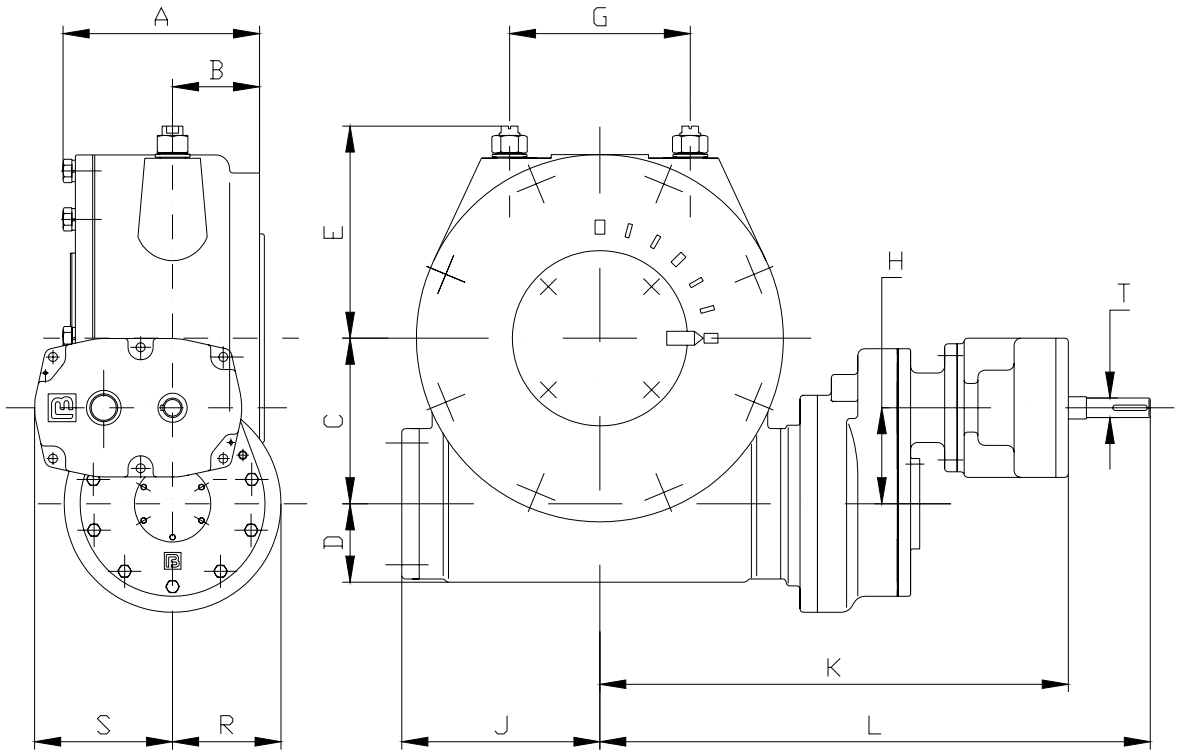
设计
校核
标准化
审批

402WX-2



			4024		4025		4026		4027				
最大输出转矩(Nm) Max. Output Torque			2500		5000		10000		20000				
	A	B	C	G	H	J	K	L	P	Q	R	S	T
4024	130	58	109	130	283	126	184	150	∅90	77	39	72	∅400
4025	160	72	138	170	344	154	252	180	∅108	69	70	70	∅400
4026	196	85	170	200	418	188	299	230	∅140	82	83	83	∅500
4027	230	105	202	250	489	232	358	255	∅166	99	100	100	∅500
标记	处数	更改文件号	签字	日期	标记	处数	更改文件号	签字	日期				
设计	<h2>4024~4027</h2> <h3>外形图</h3> <h3>Outline</h3>				402WX-2								
校核					 天津市北方阀门控制设备公司 Tianjin Beifang Valve Actuator Company								
标准化													
审批													

402WX-3




	最大输出转矩 (Nm) Max. Output Torque
4028	40000
4029	80000

	A	B	C	D	E	G	H	J	K	L	R	S	T
4028	290	135	238	113	305	260	138	300	674	787	156	199	∅28
4029	328	150	307.5	130	365	410	206	361	808	921	200	199	∅28

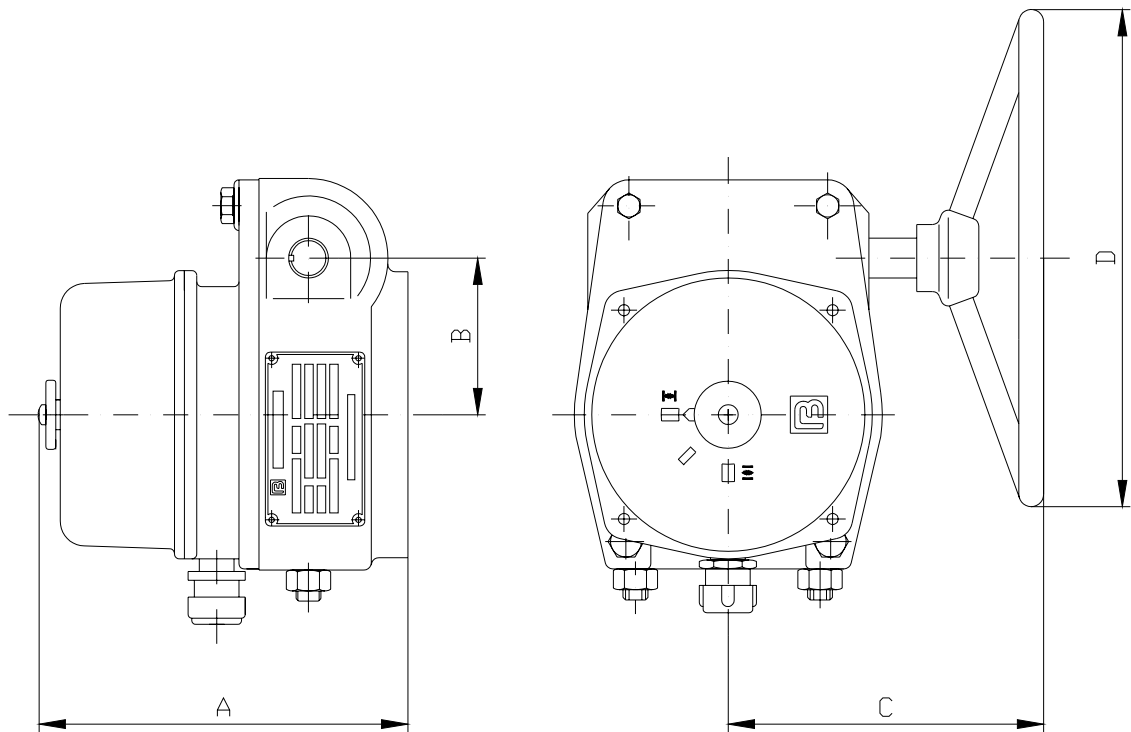
标记	处数	更改文件号	签字	日期	标记	处数	更改文件号	签字	日期
设计									
校核									
标准化									
审批									

4028~4029
外形图
Outline

402WX-3

 天津市北方阀门控制设备公司
Tianjin Beifang Valve Actuator Company

402KWX-1



	A	B	C	D	最大输出转矩 (Nm) Max. Output Torque
4020K 4020KW	150	41	117	∅150	150
4021K 4021KW	150	63	154	∅200	300
4022K	157	72	167	∅300	600
4023K	175	91	188	∅400	1200

标记	处数	更改文件号	签字	日期	标记	处数	更改文件号	签字	日期
设计					<div style="display: flex; justify-content: space-between; align-items: center;"> <div style="text-align: center;"> <h2>402K 402KW</h2> <h3>外形图 Outline</h3> </div> <div style="text-align: center;"> <h2>402KWX-1</h2> </div> </div> <div style="text-align: center; margin-top: 10px;">  天津市北方阀门控制设备公司 Tianjin Beifang Valve Actuator Company </div>				
校核									
标准化									
审批									