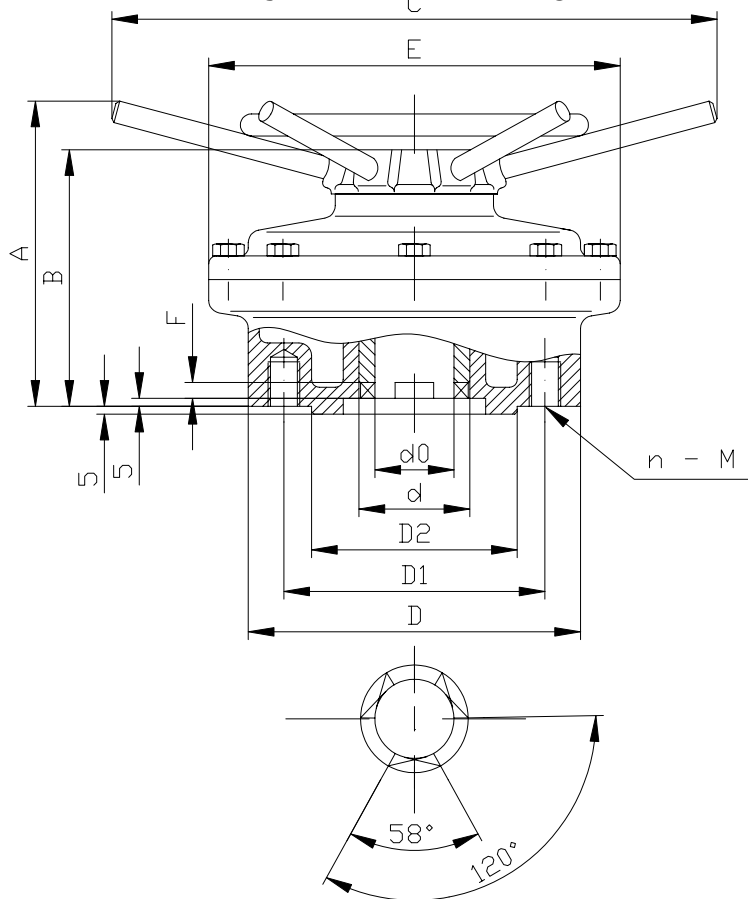
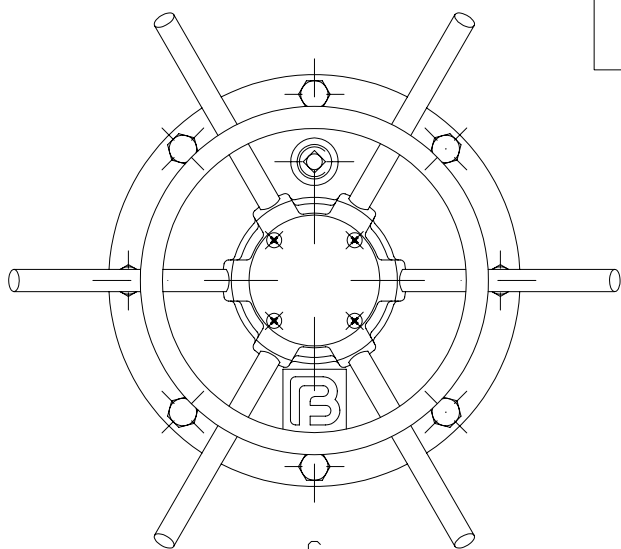


501WX-1



		最大输出转矩(Nm) Max. Output Torque	
5011		750	
5012		1500	
		5011	5012
A		210	254
B		180	214
C		∅380	∅500
d0		∅50	∅62
d		∅68	∅98
D		∅210	∅300
D1		∅165	∅254
D2		∅130	∅200
E		∅260	∅320
F		10	12
n		4	8
M		M20	M16

标记	处数	更改文件号	签字	日期	标记	处数	更改文件号	签字	日期
设计					<div style="display: flex; justify-content: space-between; align-items: center;"> <div style="text-align: center;"> <h2>501</h2> <h3>外形与连接尺寸</h3> <p>Outline & Mounting Dimension</p> </div> <div style="text-align: center;"> <h2>501WX-1</h2> </div> <div style="text-align: center;"> <p>天津市北方阀门控制设备公司 Tianjin Beifang Valve Actuator Company</p> </div> </div>				
校核									
标准化									
审批									