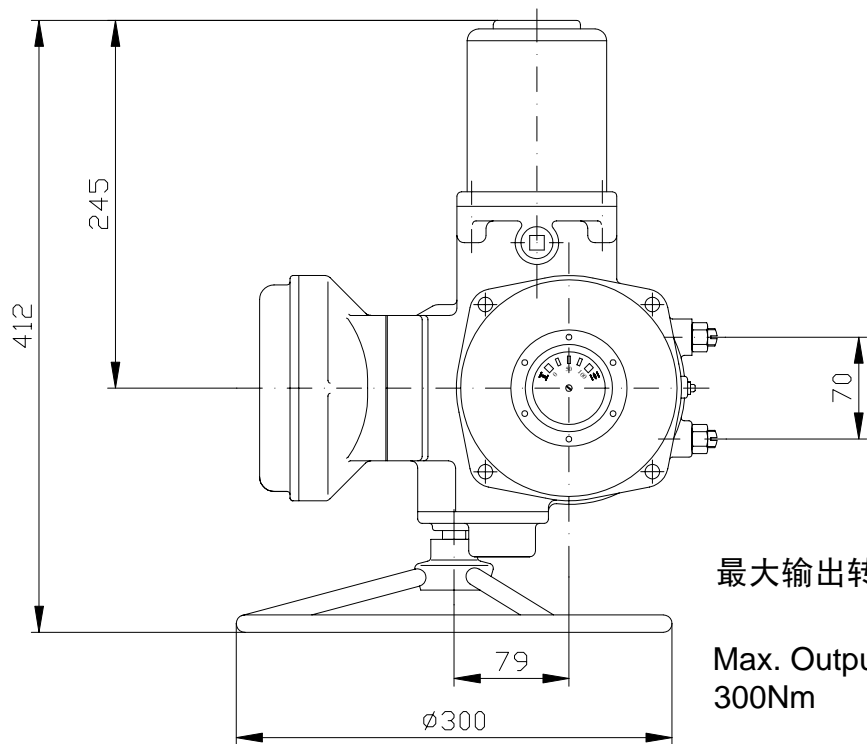
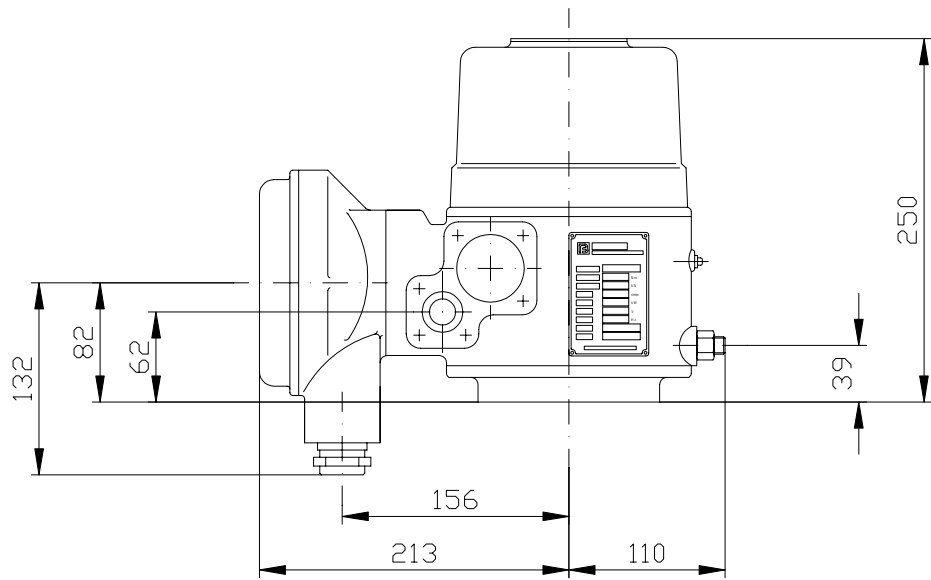



802WX-1

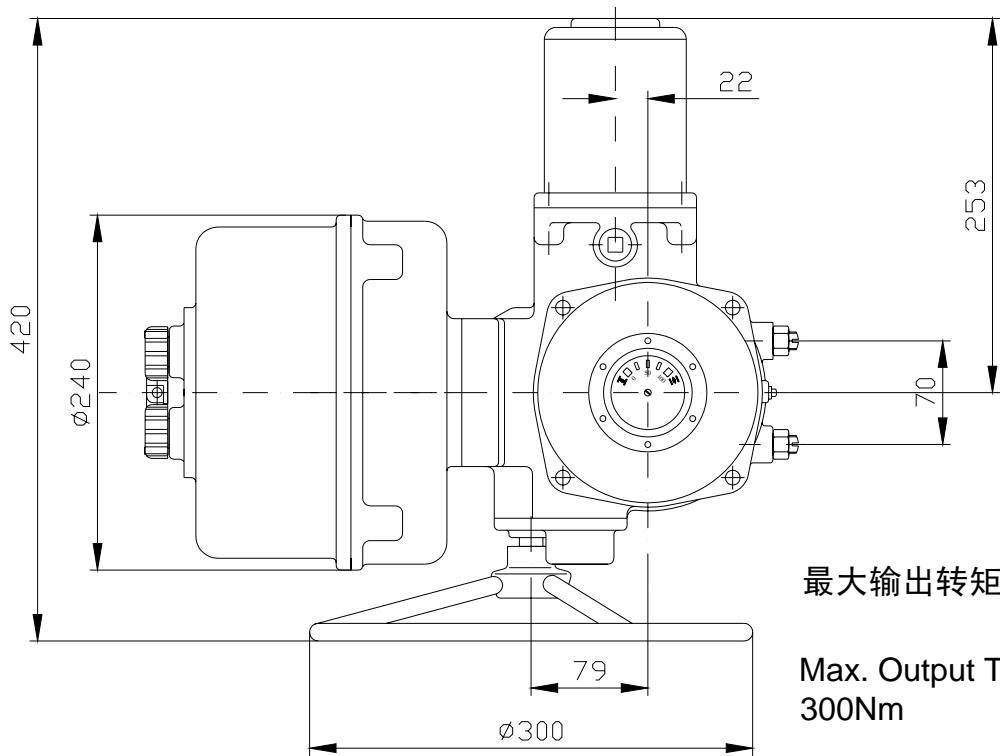
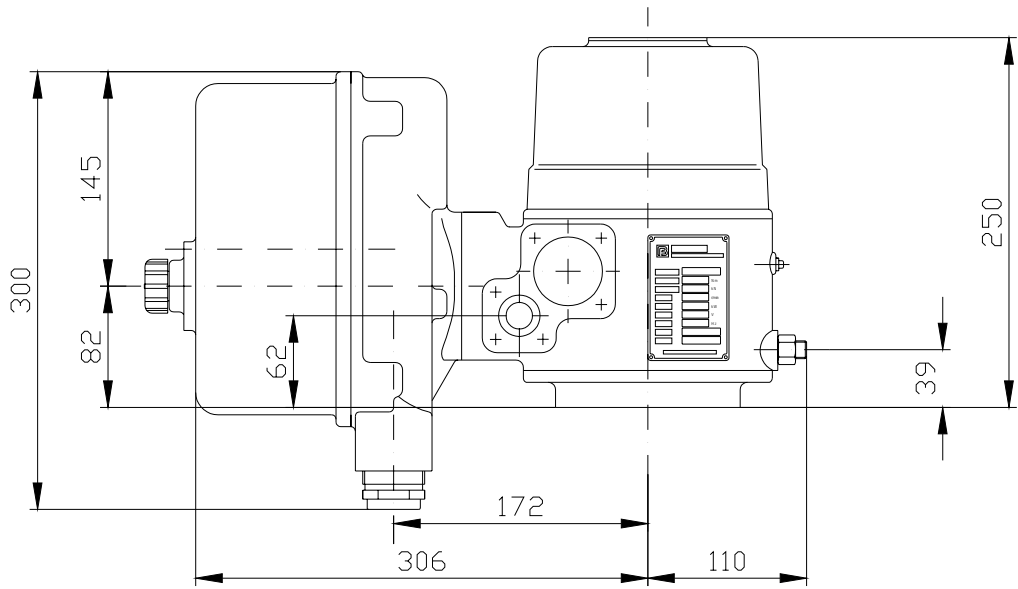


最大输出转矩: 300Nm

Max. Output Torque:
300Nm

标记	处数	更改文件号	签字	日期	标记	处数	更改文件号	签字	日期
设计			8021 外形图 Outline		802WX-1				
校核					 天津市北方阀门控制设备公司 Tianjin Beifang Valve Actuator Company				
标准化									
审批									

802CPWX-1

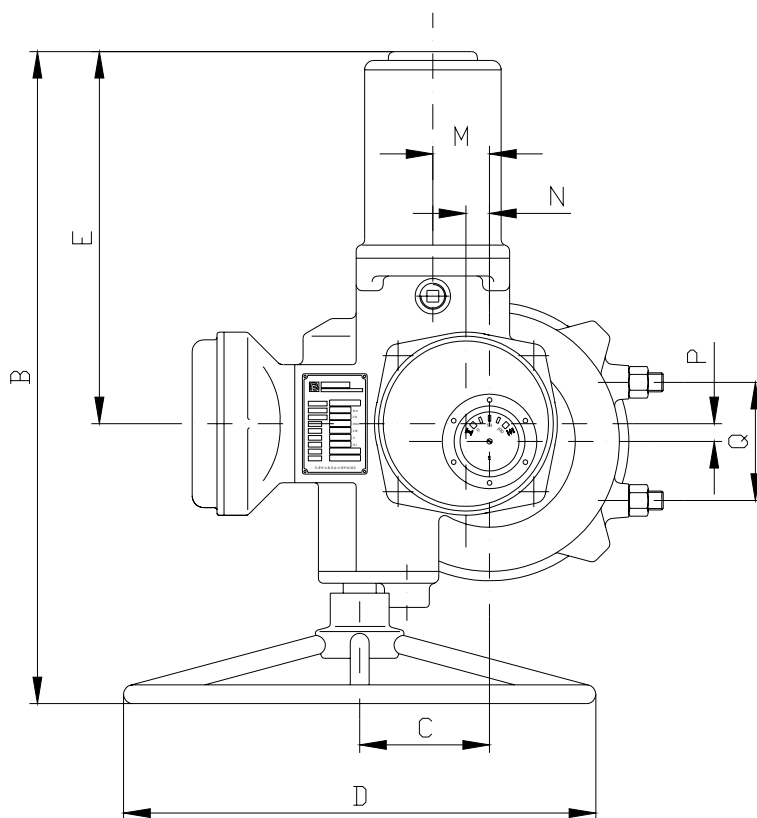
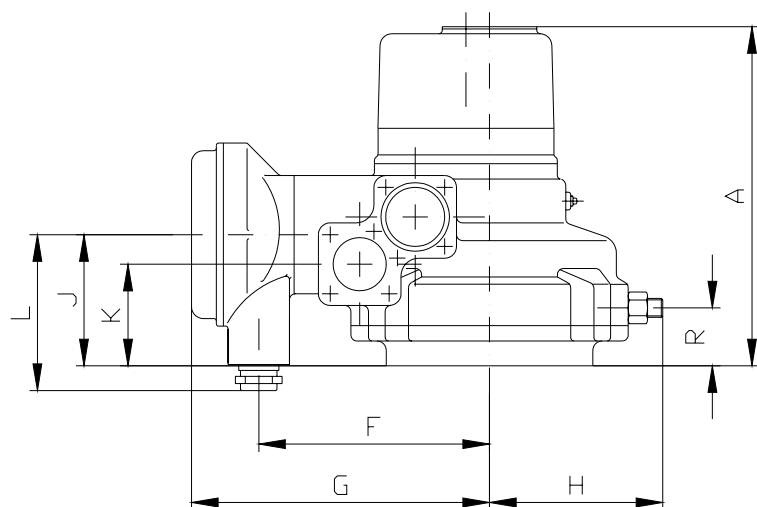


最大输出转矩: 300Nm


Max. Output Torque:
300Nm

标记	处数	更改文件号	签字	日期	标记	处数	更改文件号	签字	日期
设计									
校核									
标准化									
审批									
<p>8021 外形(带控制箱) Outline(with control package)</p>					<p>802CPWX-1</p> <p>T 天津市北方阀门控制设备公司 Tianjin Beifang Valve Actuator Company</p>				

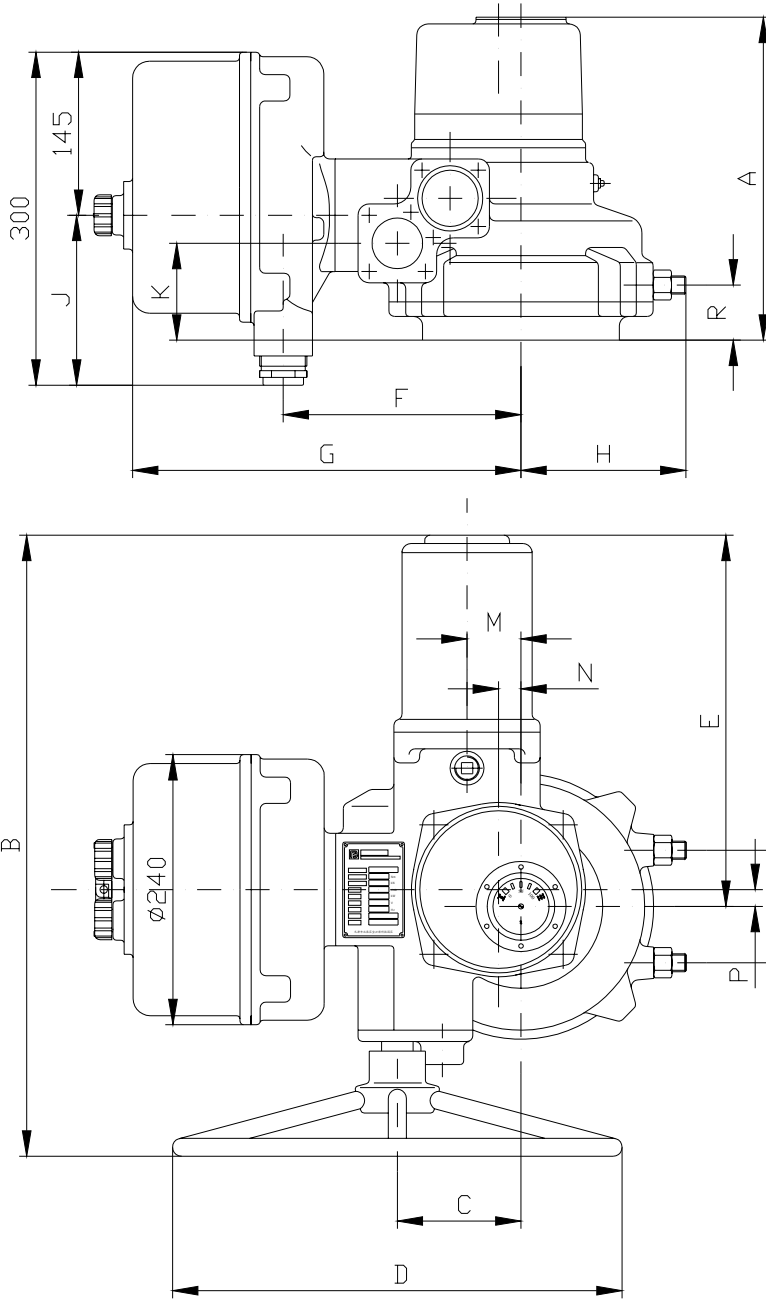
802WX-2



		最大输出转矩 (Nm) Max. Output Torque	
8022		1500	
8023		5000	
		8022	8023
A		287	333
B		570~662	660~825
C		110	140
D		∅400	∅500
E		333~425	380~545
F		196	231
G		253	288
H		156	185
J		111	152
K		86	120
L		132	132
M		35	45
N		20	22.5
P		15	20
Q		100	150
R		49	90


标记	处数	更改文件号	签字	日期	标记	处数	更改文件号	签字	日期
设计					<div style="text-align: center;"> <h2>8022 8023</h2> <h3>外形图 Outline</h3> </div>				
校核									
标准化									
审批									
					<h2>802WX-2</h2>				
					 天津市北方阀门控制设备公司 Tianjin Beifang Valve Actuator Company				

802CPWX-2

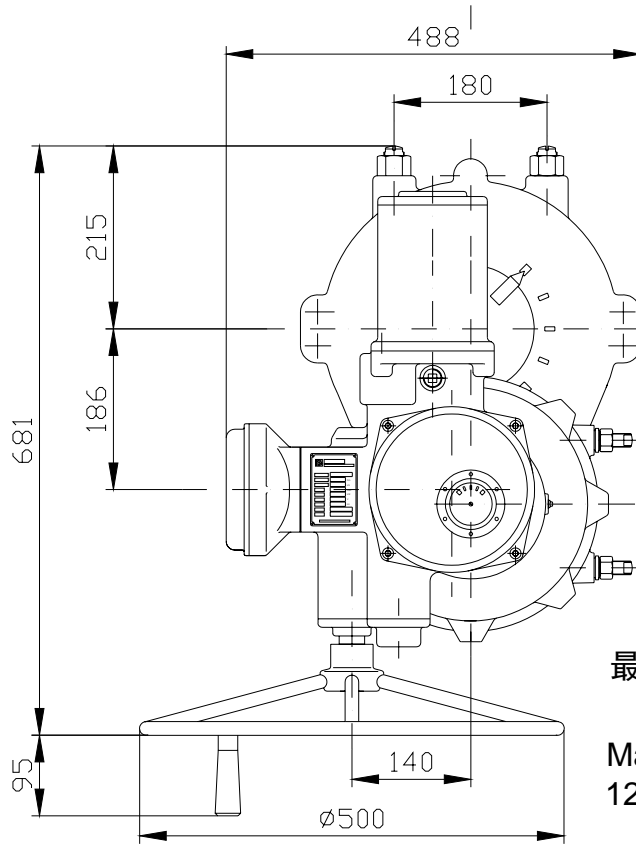
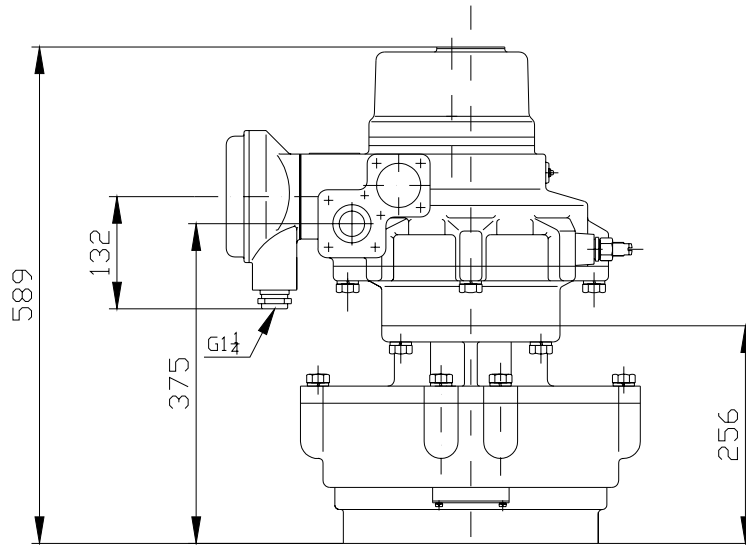


	最大输出转矩 (Nm) Max. Output Torque
8022	1500
8023	5000

	8022	8023
A	287	333
B	570~662	660~825
C	110	140
D	∅400	∅500
E	348~440	400~565
F	212	247
G	346	381
H	145	175
J	111	152
K	86	120
M	35	45
N	20	22.5
P	15	20
Q	100	150

标记	处数	更改文件号	签字	日期	标记	处数	更改文件号	签字	日期
设计					<div style="display: flex; justify-content: space-between; align-items: center;"> <div style="text-align: center;"> <h2>8022 8023</h2> <h3>外形 (带控制箱)</h3> <p>Outline (with control package)</p> </div> <div style="text-align: center;"> <h2>802CPWX-2</h2> </div> <div style="text-align: center;">  <p>天津市北方阀门控制设备公司 Tianjin Beifang Valve Actuator Company</p> </div> </div>				
校核									
标准化									
审批									

802WX-3



最大输出转矩: 12000Nm

Max. Output Torque:
12000Nm

标记	处数	更改文件号	签字	日期	标记	处数	更改文件号	签字	日期
设计			8023/3011 外形图 Outline		802WX-3				
校核					 天津市北方阀门控制设备公司 Tianjin Beifang Valve Actuator Company				
标准化									
审批									