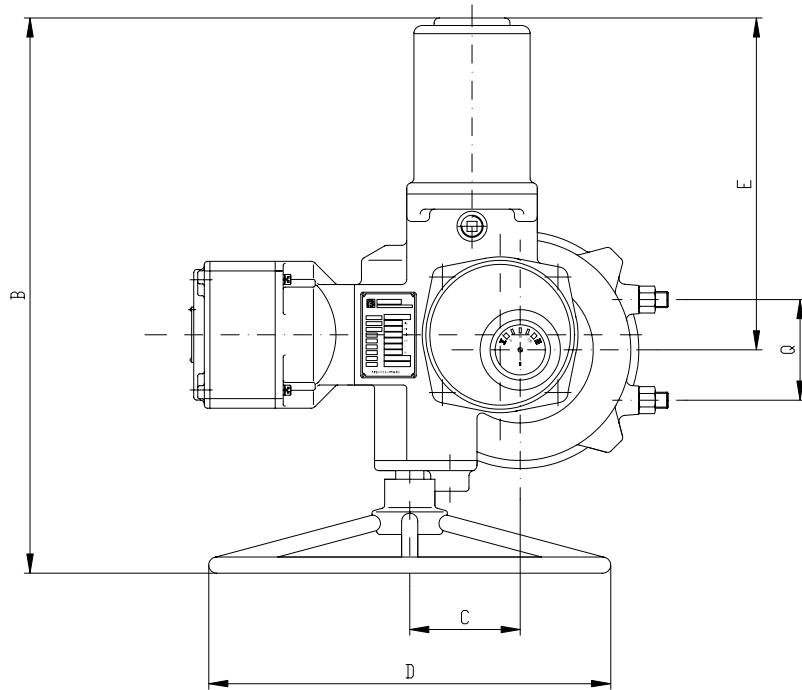
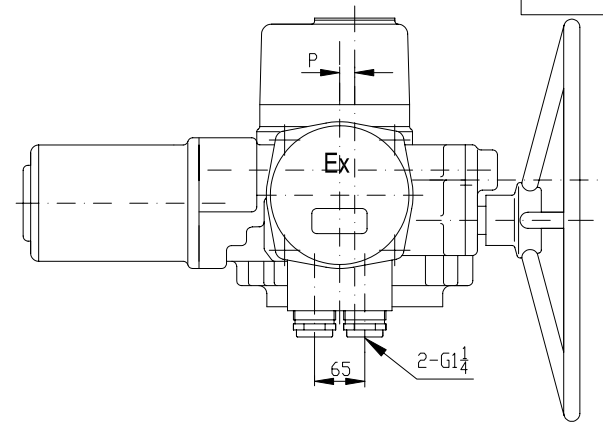
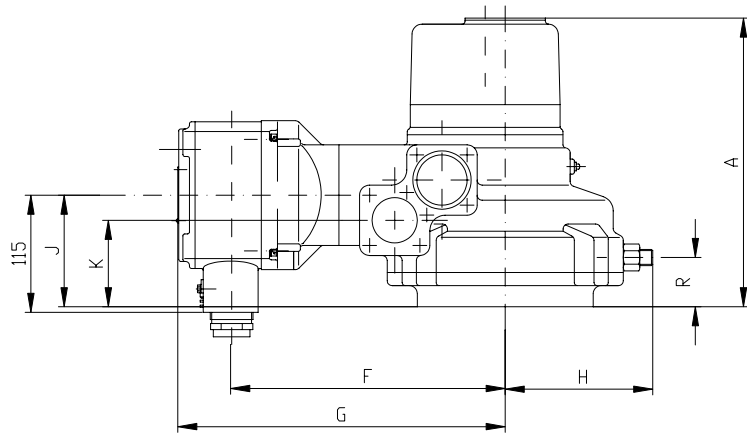


802BWX-1

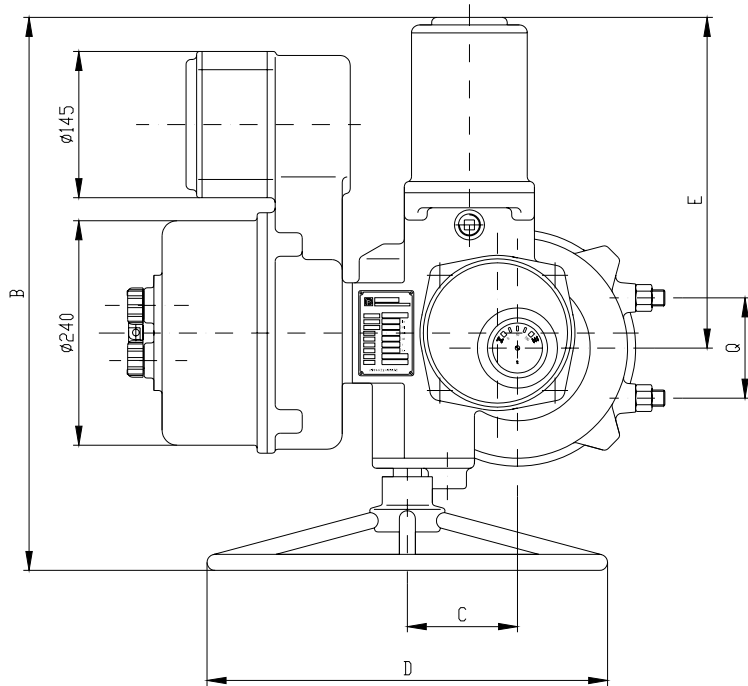
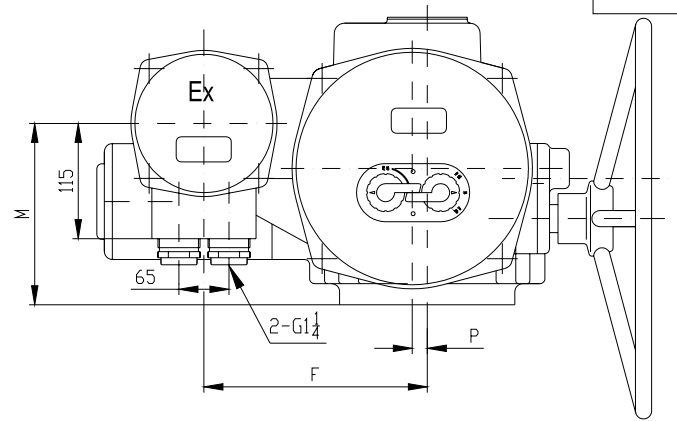
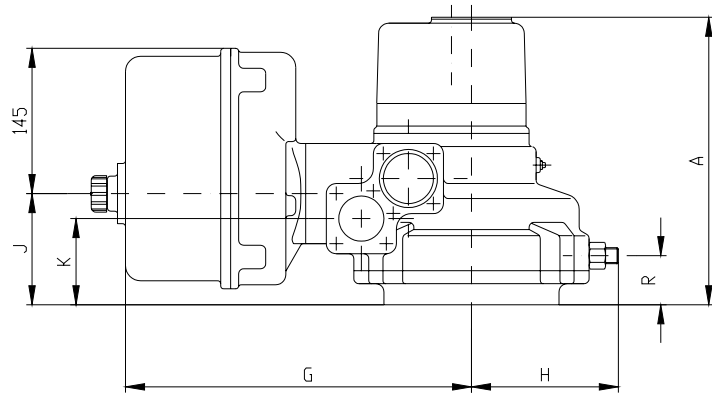


8023B	352	653~683	140	∅500	383~413	307	360	175	152	120	150	90	20
8022B	306	546~564	110	∅400	323~341	272	325	145	111	86	100	49	15
8021B	270	436	79	∅300	269	232	285	110	82	62	70	39	0
	A	B	C	D	E	F	G	H	J	K	Q	R	P

	最大输出转矩 (Nm) Max. Output Torque
8023B	5000
8022B	1500
8021B	300


标记	处数	更改文件号	签字	日期	标记	处数	更改文件号	签字	日期
设计					<div style="display: flex; justify-content: space-between; align-items: center;"> <div style="text-align: center;"> <h2>802B</h2> <h3>外形图</h3> <p>Outline</p> </div> <div style="text-align: center;"> <h2>802BWX-1</h2> </div> </div> <div style="display: flex; justify-content: center; align-items: center; margin-top: 10px;"> <p>天津市北方阀门控制设备公司 Tianjin Beifang Valve Actuator Company</p> </div>				
校核									
标准化									
审批									

802BCPWX-1



8023B	352	653~683	140	ø500	383~413	240	381	175	152	120	150	90	152	20
8022B	306	546~564	110	ø400	323~341	235	347	145	111	86	100	49	111	15
8021B	270	436	79	ø300	269	220	306	110	82	62	70	39	88	0
	A	B	C	D	E	F	G	H	J	K	Q	R	M	P

	最大输出转矩(Nm) Max. Output Torque
8023B	5000
8022B	1500
8021B	300

标记	处数	更改文件号	签字	日期	标记	处数	更改文件号	签字	日期
设计					802B 外形图(带控制箱) Outline(with control package)		802BCPWX-1  天津市北方阀门控制设备公司 Tianjin Beifang Valve Actuator Company		
校核									
标准化									
审批									