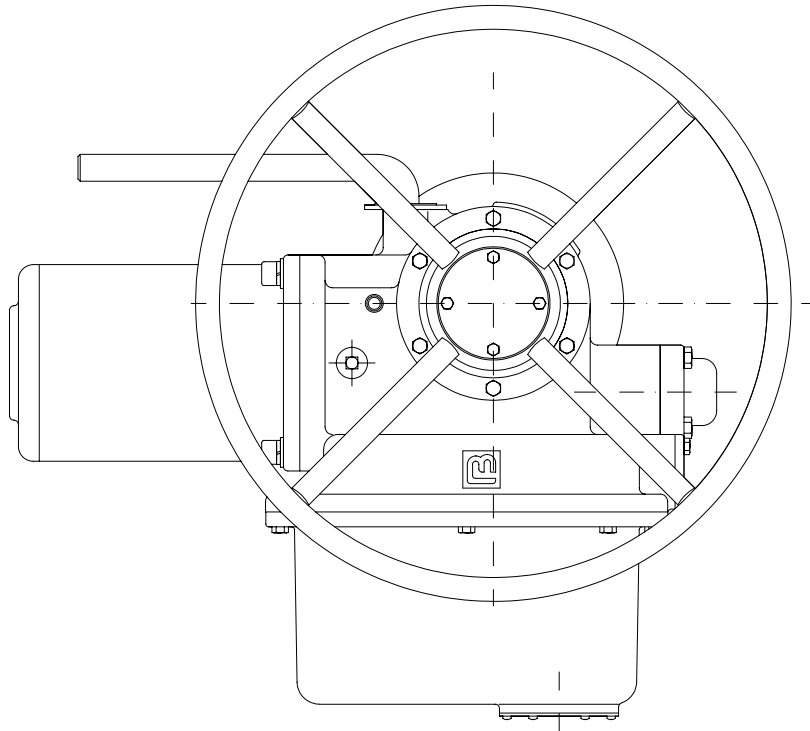
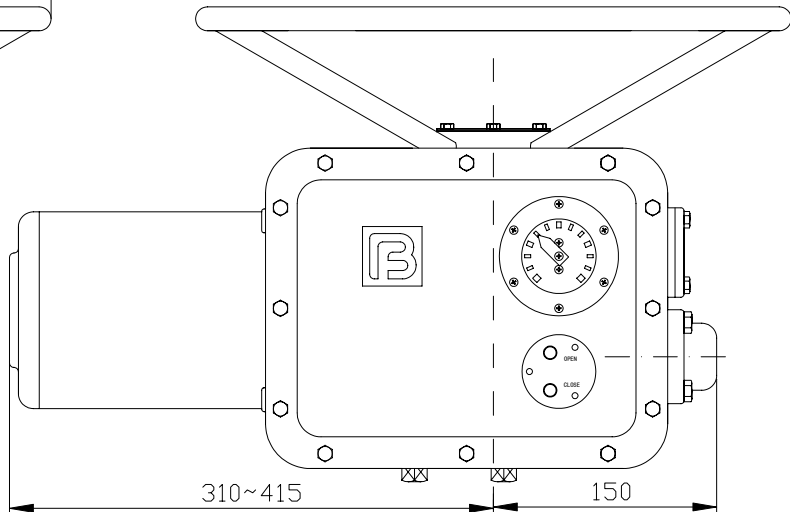
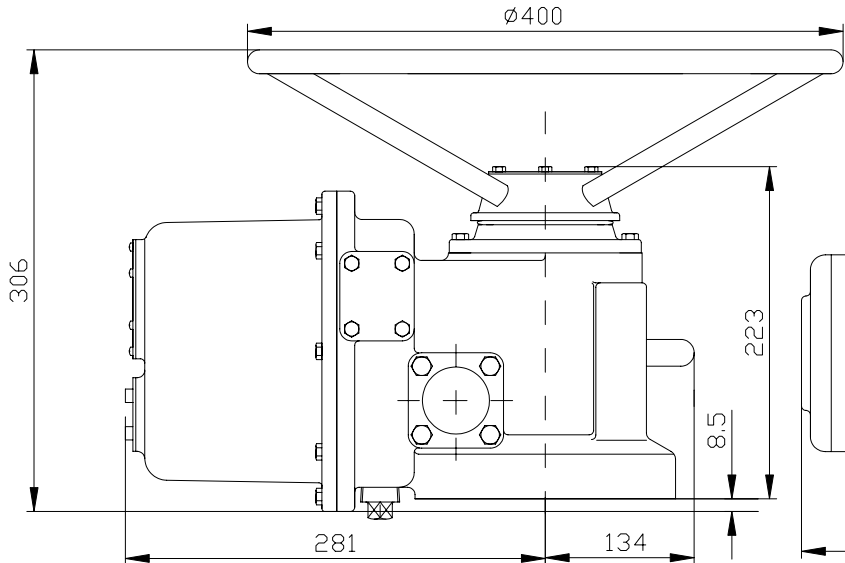


903WX-2

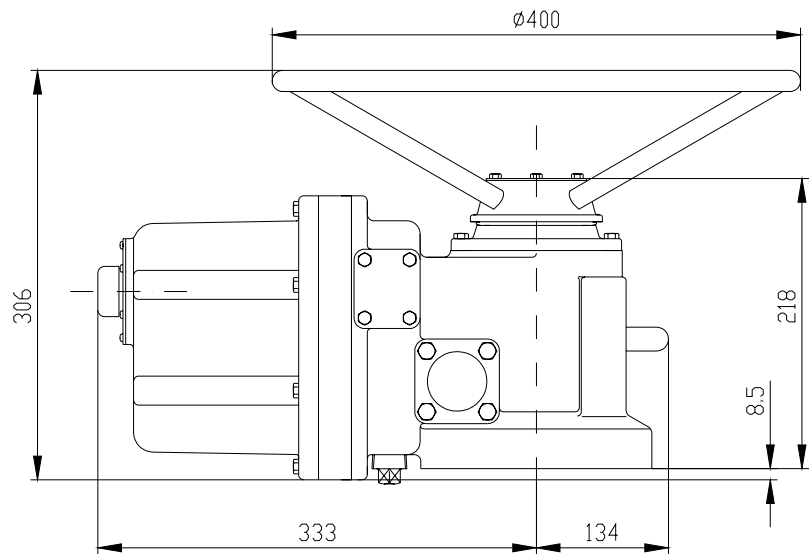


标记	处数	更改文件号	签字	日期	标记	处数	更改文件号	签字	日期
设计									
校核									
标准化									
审批									

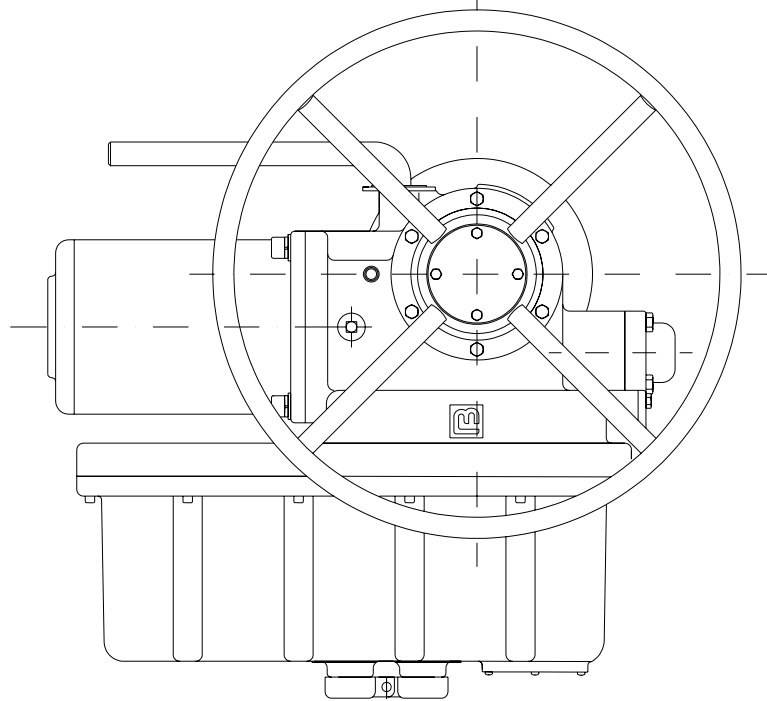
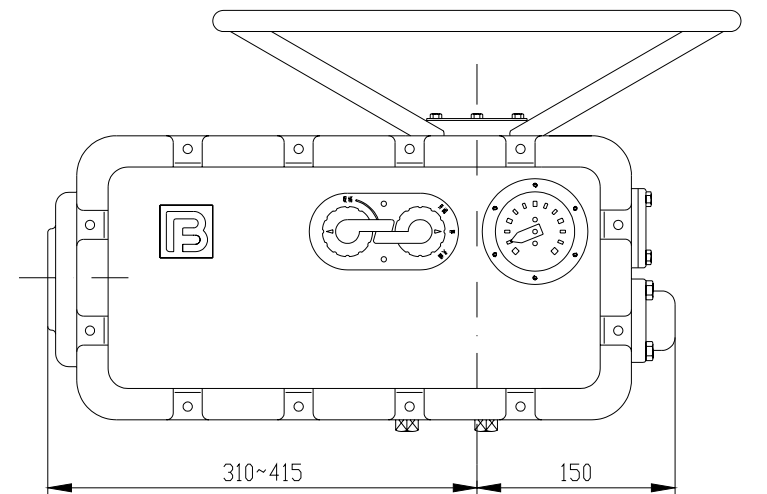
**9032**  
外形图  
Outline

903WX-2

**B** 天津市北方阀门控制设备公司  
Tianjin Beifang Valve Actuator Company



903CPWX-2



标记	处数	更改文件号	签字	日期	标记	处数	更改文件号	签字	日期
设计									
校核									
标准化									
审批									

**9032**

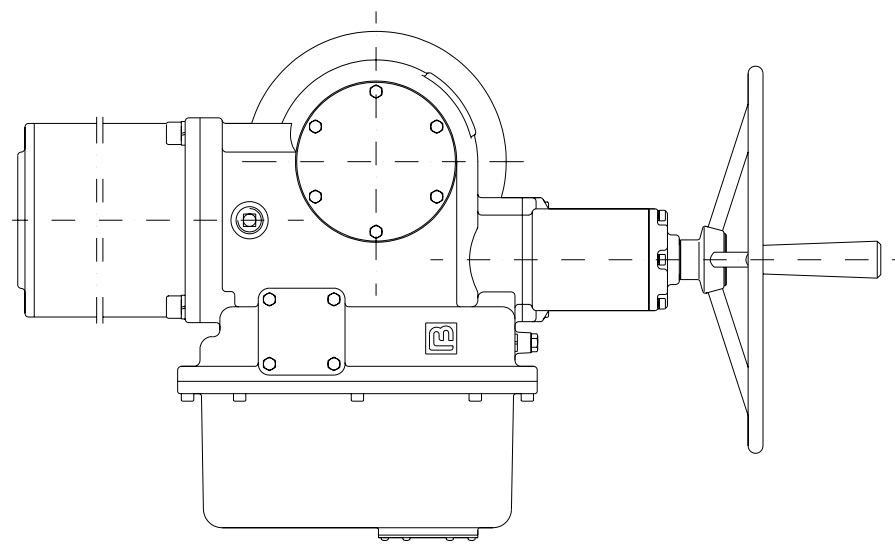
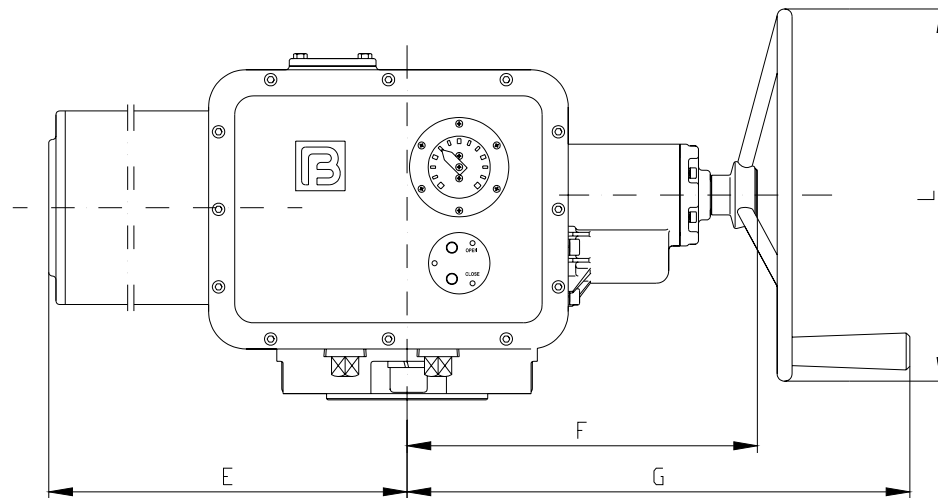
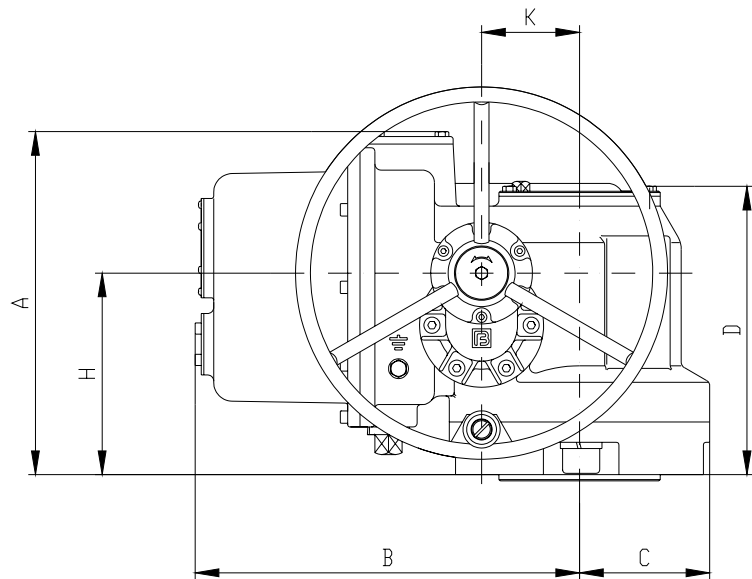
**外形图(带控制箱)**

Outline(with control package)

903CPWX-2

天津市北方阀门控制设备公司  
Tianjin Beifang Valve Actuator Company

903WX-3



A	B	C	D	E	F	G	H	L	K
9033 (最大输出转矩)	Max. Output Torque: 600Nm								
274	311	105	228	342~527	280	400	160	∅300	79
9034 (最大输出转矩)	Max. Output Torque: 1200Nm								
284	334	150	249	364~548	320	450	172	∅400	98
9035 (最大输出转矩)	Max. Output Torque: 2500Nm								
329	359	175	305	450~640	384	535	238	∅500	128

标记	处数	更改文件号	签字	日期	标记	处数	更改文件号	签字	日期

9033~9035

903WX-3

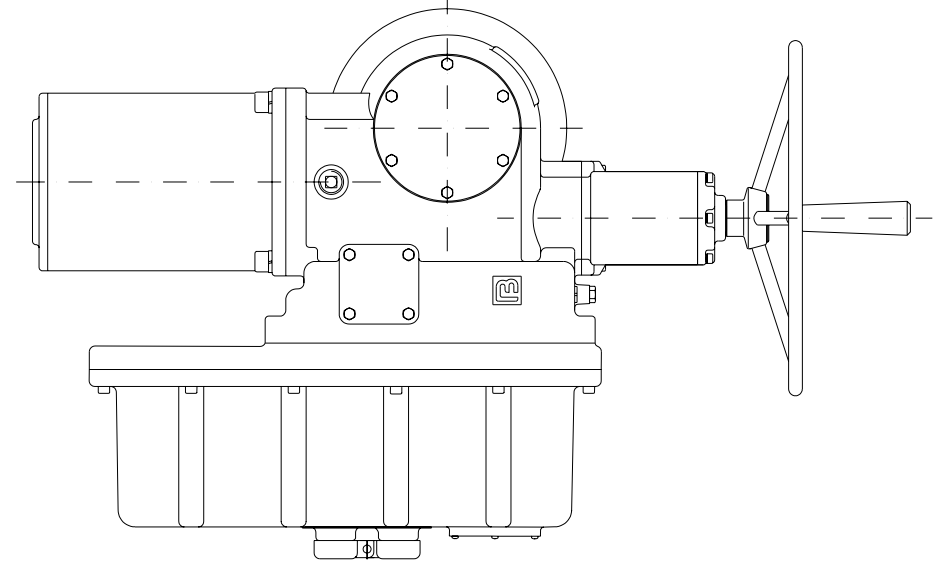
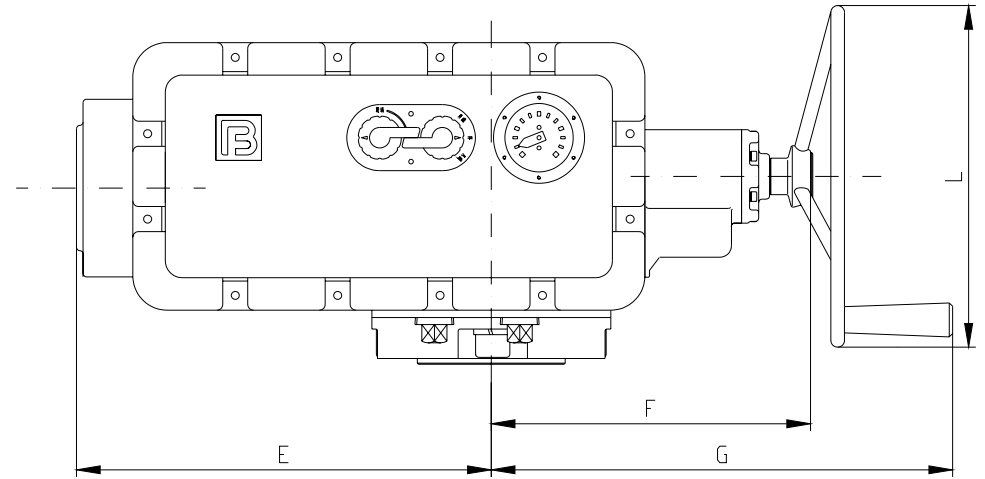
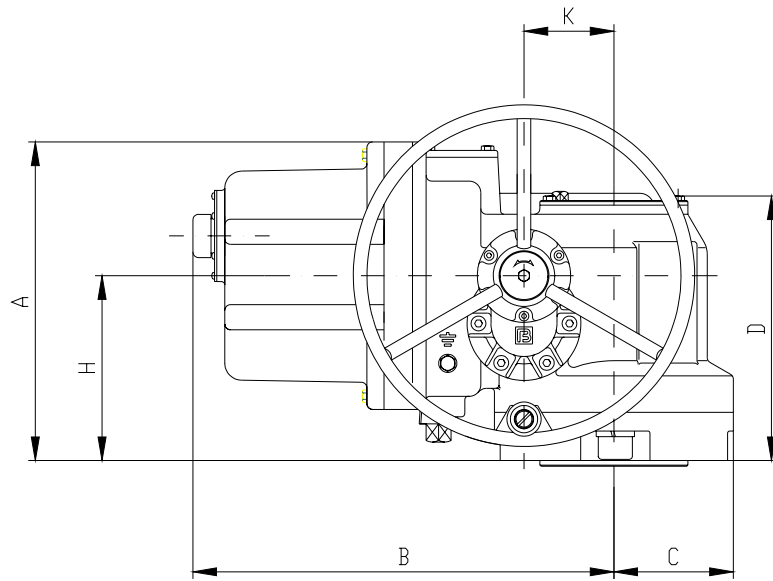
外形图

Outline

**B** 天津市北方阀门控制设备公司  
Tianjin Beifang Valve Actuator Company

设计	
校核	
标准化	
审批	

903CPWX-3



A	B	C	D	E	F	G	H	L	K
9033 (最大输出转矩 Max. Output Torque: 600Nm)									
274	370	105	231	342~527	280	400	160	∅300	79
9034 (最大输出转矩 Max. Output Torque: 1200Nm)									
284	393	150	249	364~548	316	450	172	∅400	98
9035 (最大输出转矩 Max. Output Torque: 2500Nm)									
329	418	175	305	450~640	384	535	238	∅500	128

标记	处数	更改文件号	签字	日期	标记	处数	更改文件号	签字	日期
设计									
校核									
标准化									
审批									

**9033~9035**  
外形图 (带控制箱)  
Outline (with control package)

903CPWX-3

**T** 天津市北方阀门控制设备公司  
Tianjin Beifang Valve Actuator Company