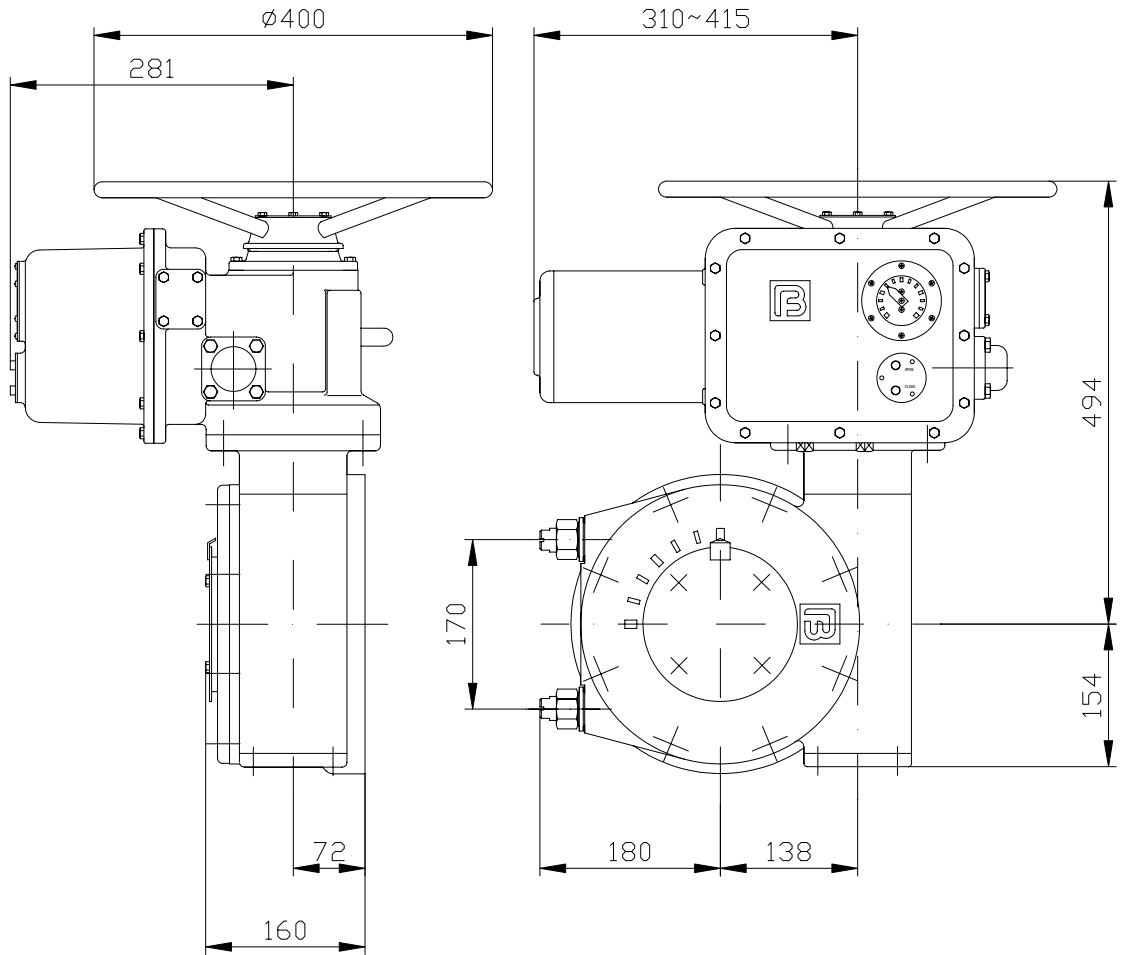



903/402WX-1

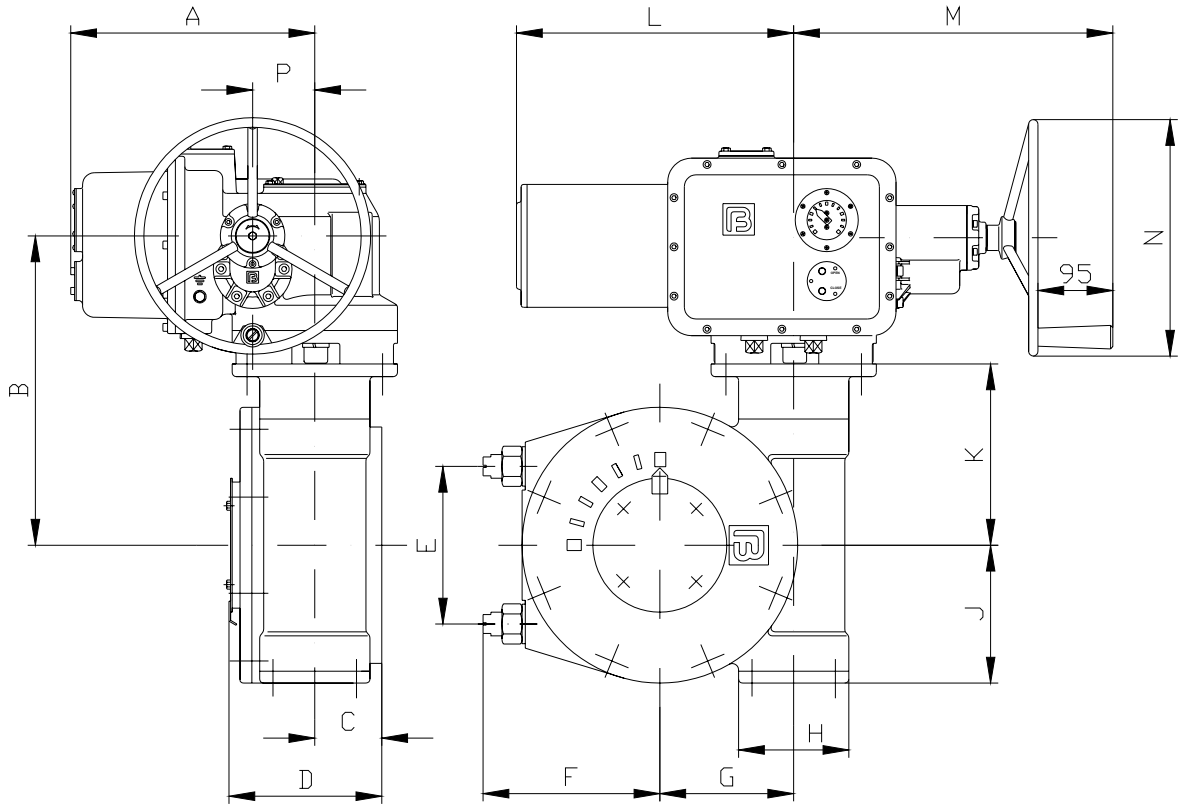


最大输出转矩: 5000Nm

Max. Output Torque:
5000Nm

| 标记 | 处数 | 更改文件号 | 签字 | 日期 | 标记 | 处数 | 更改文件号 | 签字 | 日期 |
|--|----|-------|----|----|--|----|-------|----|----|
| 设计 | | | | | | | | | |
| 校核 | | | | | | | | | |
| 标准化 | | | | | | | | | |
| 审批 | | | | | | | | | |
| 9032/4025 外形图 Outline | | | | | 903/402WX-1  天津市北方阀门控制设备公司 Tianjin Beifang Valve Actuator Company | | | | |


903/402WX-2



| | 最大输出转矩 (Nm) Max. Output Torque |
|------------------|-----------------------------------|
| 9033/4026 | 10000 |
| 9034/4027 | 20000 |
| 9035/4028 | 40000 |

| | A | B | C | D | E | F | G | H | J | K | L | M | N | P |
|------------------|-----|-----|-----|-----|-----|-----|-----|------|-----|-----|---------|-----|------|-----|
| 9033/4026 | 311 | 390 | 85 | 195 | 200 | 230 | 170 | ∅140 | 188 | 230 | 342~527 | 400 | ∅300 | 79 |
| 9034/4027 | 334 | 452 | 105 | 228 | 250 | 255 | 202 | ∅166 | 232 | 280 | 364~548 | 450 | ∅400 | 98 |
| 9035/4028 | 359 | 558 | 135 | 290 | 260 | 305 | 238 | ∅216 | 300 | 320 | 450~640 | 535 | ∅500 | 128 |

| 标记 | 处数 | 更改文件号 | 签字 | 日期 | 标记 | 处数 | 更改文件号 | 签字 | 日期 |
|----|----|-------|----|----|----|----|-------|----|----|
| | | | | | | | | | |

| | | | | | | | | | |
|-----|--|---|--|--|--|--|--|--|--|
| 设计 | 9033/4026~9035/4028 外形图 Outline | 903/402WX-2 | | | | | | | |
| 校核 | |  天津市北方阀门控制设备公司 Tianjin Beifang Valve Actuator Company | | | | | | | |
| 标准化 | | | | | | | | | |
| 审批 | | | | | | | | | |