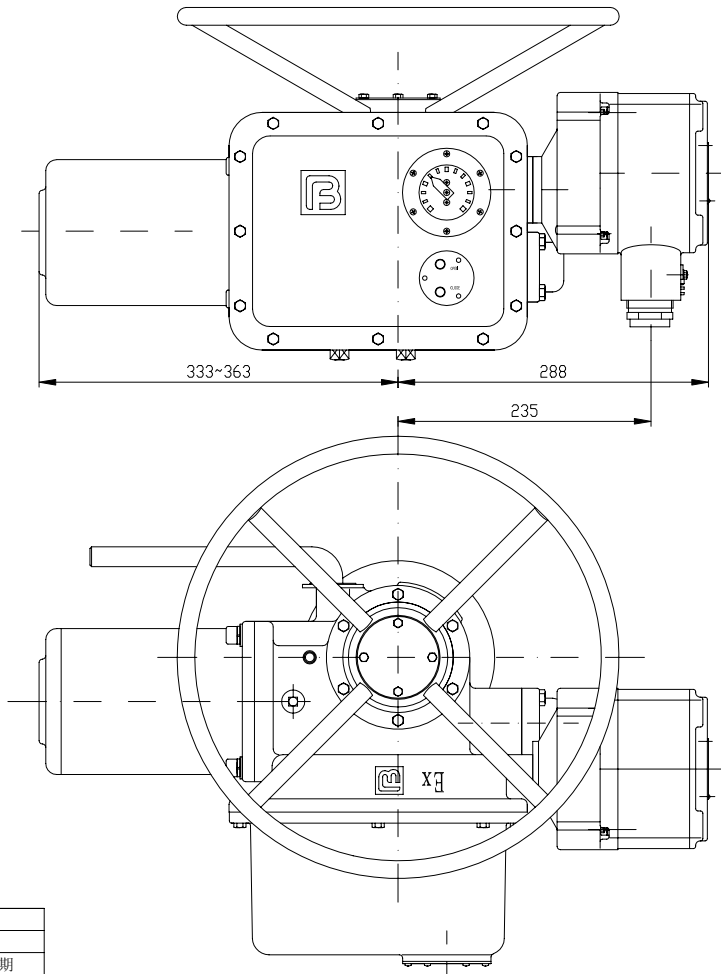
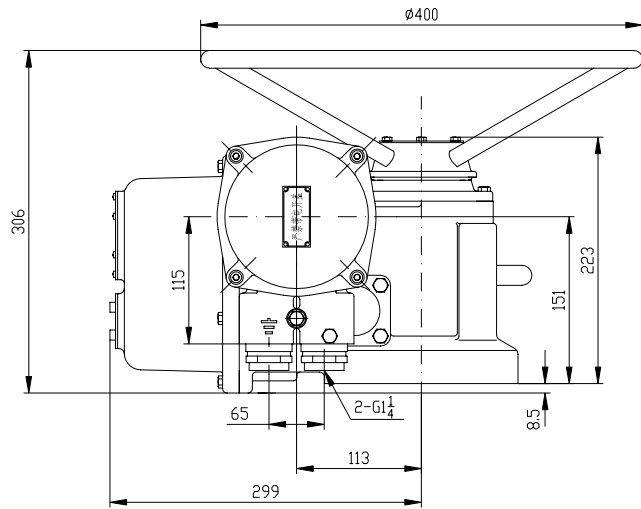


903BW-2



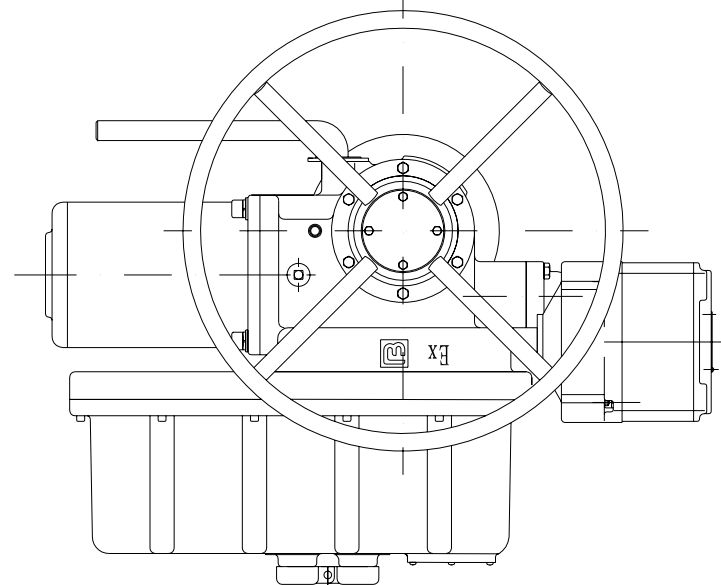
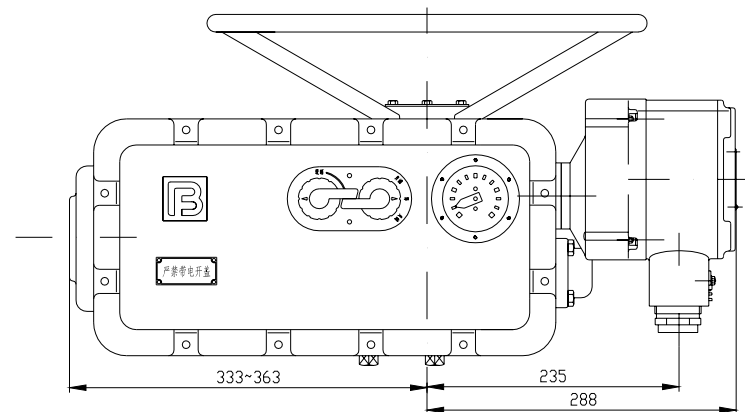
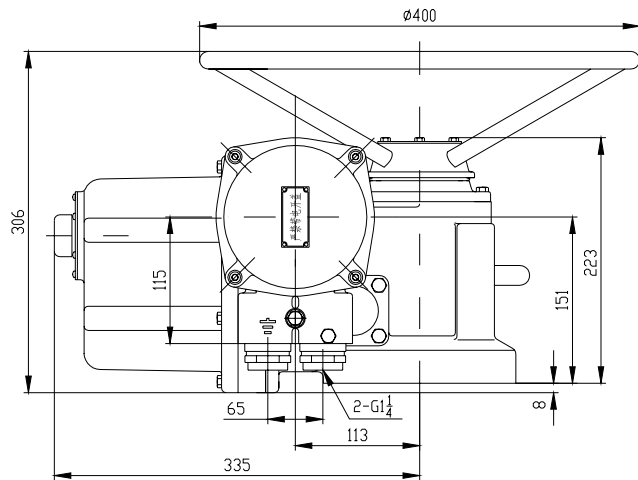
标记	处数	更改文件号	签字	日期	标记	处数	更改文件号	签字	日期
设计									
校核									
标准化									
审批									

9032B
外形图
Outline

903BW-2

T 天津市北方阀门控制设备公司
Tianjin Belfang Valve Actuator Company

903BCPWX-2



标记	处数	更改文件号	签字	日期	标记	处数	更改文件号	签字	日期
设计									
校核									
标准化									
审批									

9032B

外形图(带控制箱)

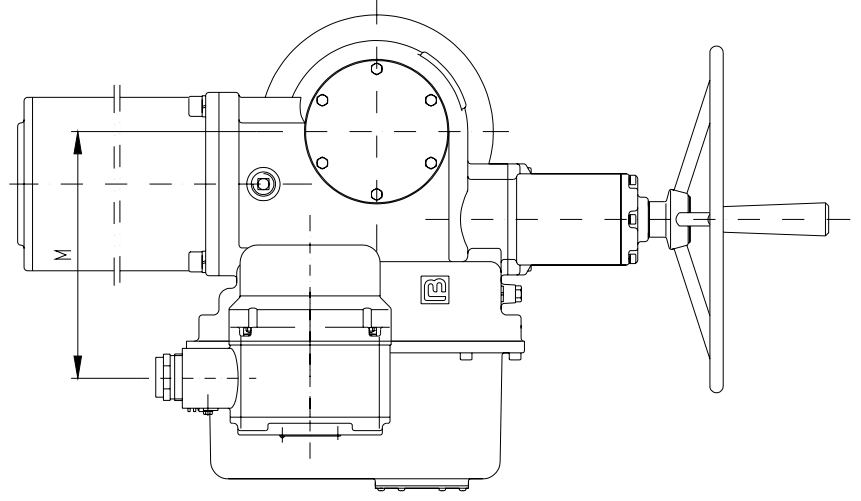
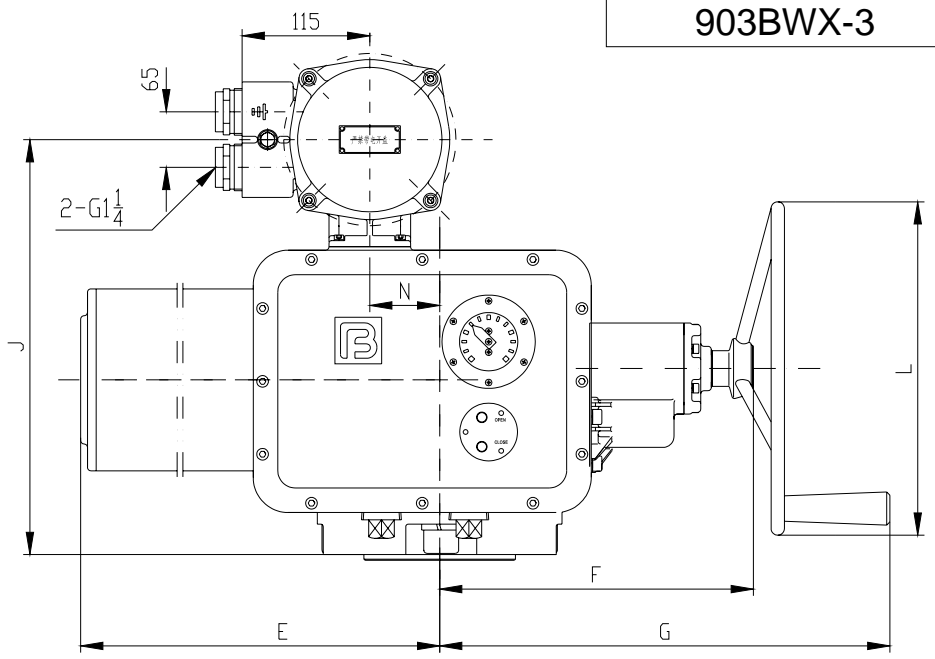
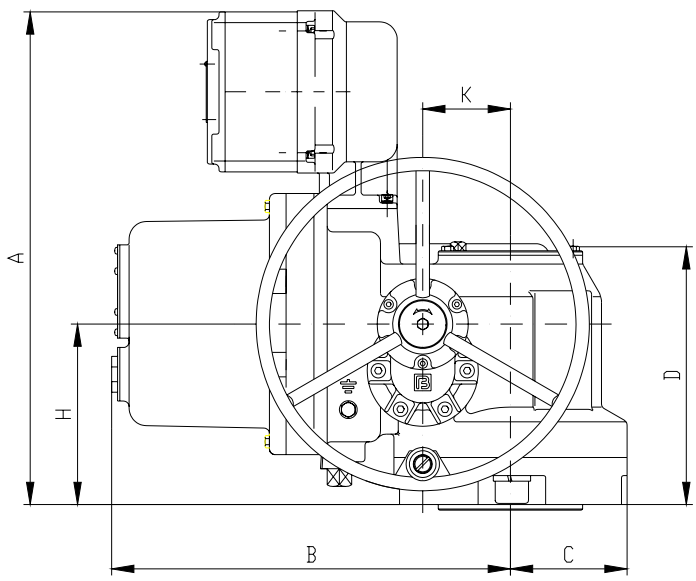
Outline(with control package)

903BCPWX-2



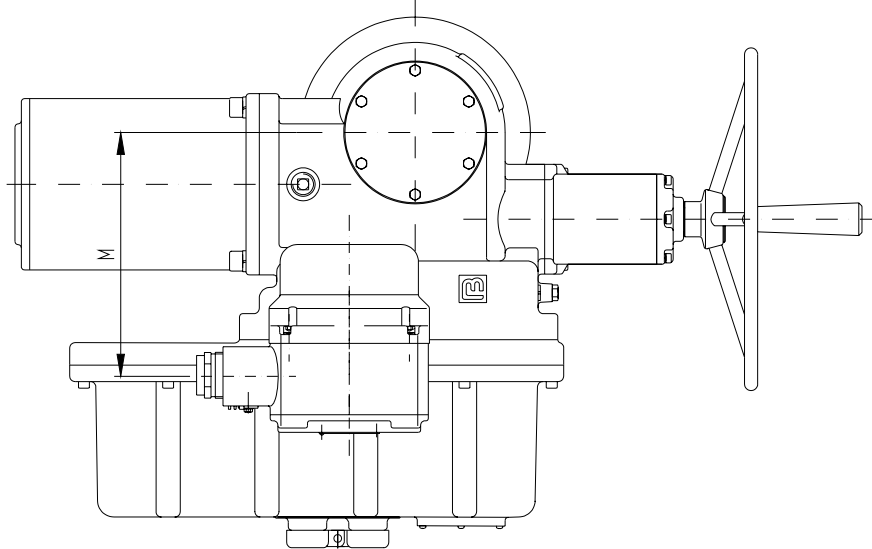
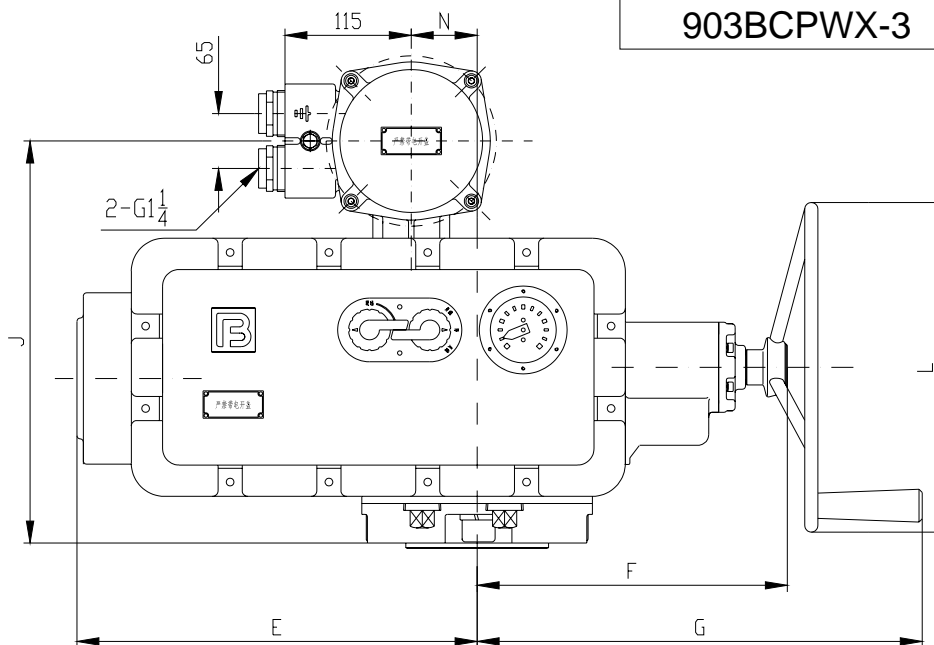
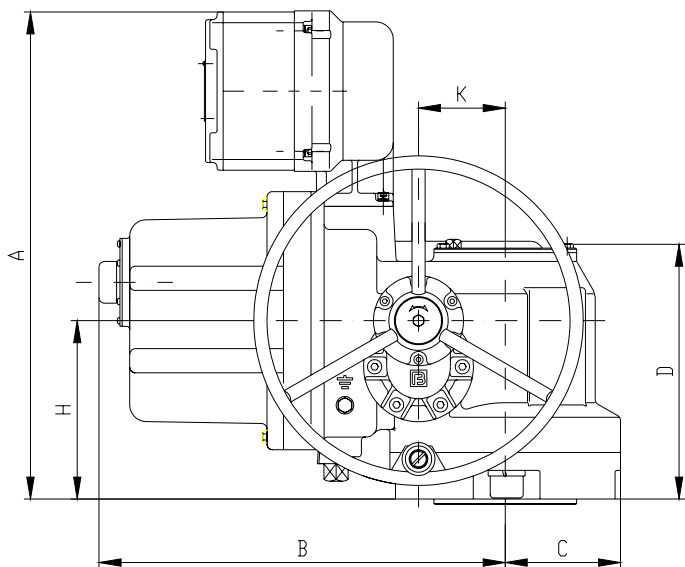
天津市北方阀门控制设备公司
Tianjin Belfang Valve Actuator Company

903BW-3



A	B	C	D	E	F	G	H	L	K	J	M	N
9033 (最大输出转矩 Max. Output Torque: 600Nm)												
456	324	105	231	409~509	277	400	160	∅300	79	383	222	60
9034 (最大输出转矩 Max. Output Torque: 1200Nm)												
465	346	150	249	451~566	316	450	172	∅400	98	392	235	45
9035 (最大输出转矩 Max. Output Torque: 2500Nm)												
510	372	158	305	524~619	384	535	238	∅500	128	437	270	37.5
标记	处数	更改文件号	签字	日期	标记	处数	更改文件号	签字	日期			
设计												
校核												
标准化												
审批												
9033~9035B 外形图 Outline				903BW-3  天津市北方阀门控制设备公司 Tianjin Beifang Valve Actuator Company								

903BCPWX-3



A	B	C	D	E	F	G	H	L	K	J	M	N
9033 (最大输出转矩 Max. Output Torque: 600Nm)												
456	372	105	231	409~509	277	400	160	∅300	79	383	222	60
9034 (最大输出转矩 Max. Output Torque: 1200Nm)												
465	395	150	249	451~566	316	450	173	∅400	98	392	235	45
9035 (最大输出转矩 Max. Output Torque: 2500Nm)												
510	420	158	305	524~619	384	535	238	∅500	128	437	270	37.5

标记	处数	更改文件号	签字	日期	标记	处数	更改文件号	签字	日期	
设计					9033~9035B 外形图(带控制箱) Outline(with control package)				903BCPWX-3 天津市北方阀门控制设备公司 Tianjin Beifang Valve Actuator Company	
校核										
标准化										
审批										