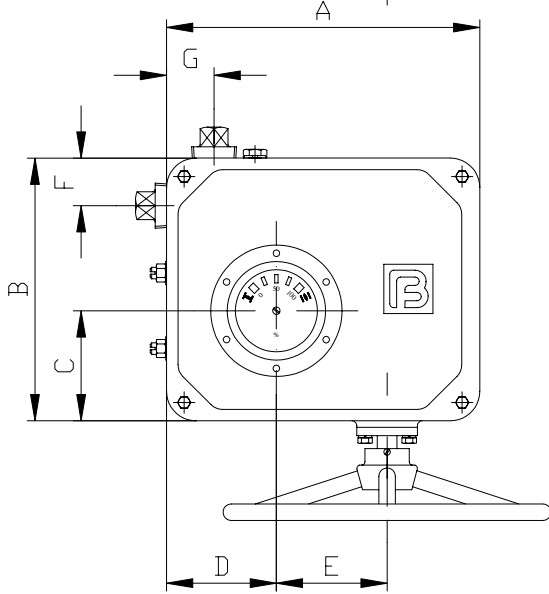
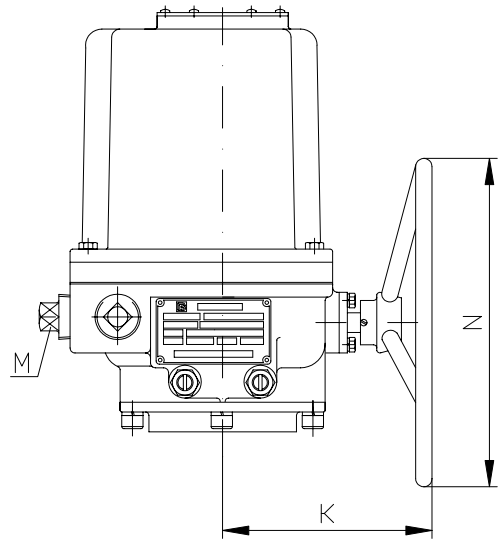
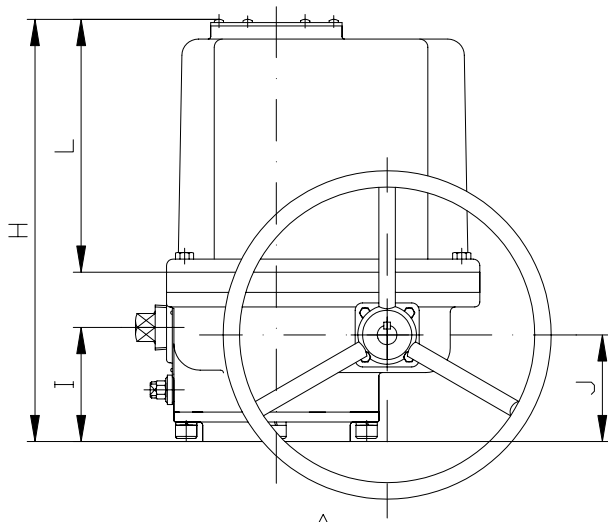


# LQAWX-1



	最大输出转矩 (Nm) Max. Output Torque
LQA1	200
LQA2	800

	A	B	C	D	E	F	G	H	I	J	K	L	M	N
LQA1	191	160	67	67	67.5	29	29	258	70	65	128	154	G $\frac{3}{4}$ "	∅200
LQA2	240	198	95	95	100	34	34	304	96	86	175	171	G1"	∅300

标记	处数	更改文件号	签字	日期	标记	处数	更改文件号	签字	日期
设计			<b>LQA</b> 外形图 Outline		<b>LQAWX-1</b>  天津市北方阀门控制设备公司 Tianjin Beifang Valve Actuator Company				
校核									
标准化									
审批									